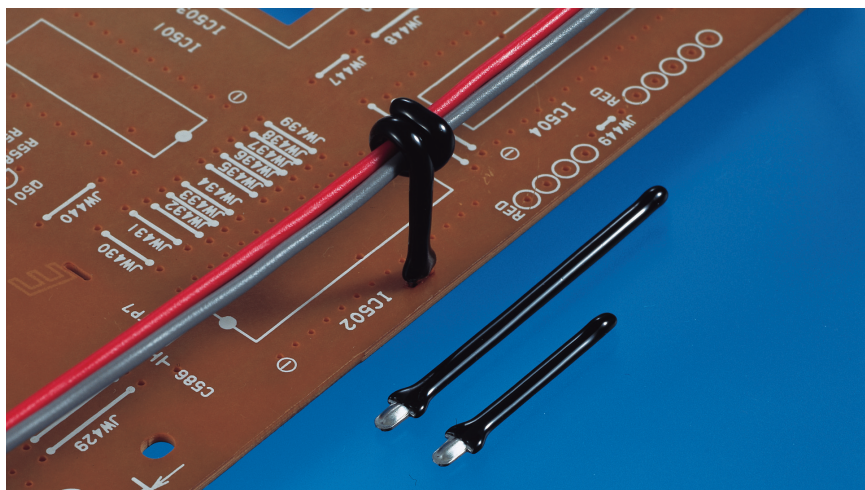


コーティングクリップ

CPシリーズ



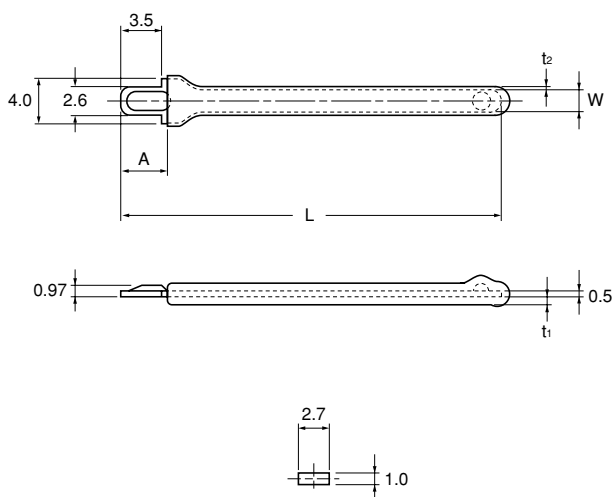
特長

- 軟質PVCでコーティングし、絶縁したクリップで、P.C.ボード上の小配線の固定に便利です。
- 電線を任意の位置でクリップできます。
- 基板挿入部の突起が、ハンダ工程での倒れを防止します。
- ハンダ工程で他部品と同時にハンダ固定ができるタイプです。

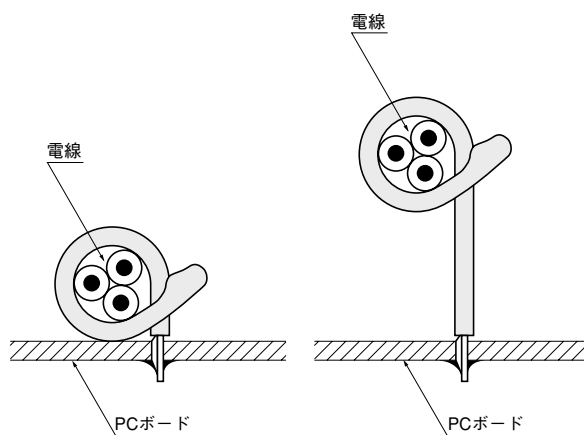
材質

- 錫メッキ銅板 t = 0.5mm
- 軟質PVC
UL規格認定材 (E58538)
SS107UFTT

標準色 黒 (34)



取付穴寸法図



品番	寸法 (mm)					包装単位 (個)
	A $\pm 1_{-0.5}$	W	L	t ₁ $\pm 0.4_{-0.2}$	t ₂	
CP-1S	4	2.0	50	0.7	0.2以上	500
CP-2S	4	2.0	30	0.7		

●取付穴：1.0×2.7 (角穴)

端子用絶縁スリーブ

基板アクセサリ

配線クランプ

配線保護材

EMC対策品

ファスナー／標示品

ディップ製品