

# コネクトスリーブ



φ5用 / 110用 / 187用 / 205用 / 250用 / 00用シリーズ



**特長**

■ シュアープラグとそのリセプタクル、平型、旗型接続端子用の絶縁スリーブです。

**材質** 軟質PVC

- 標準材：SS108
- UL規格認定材 (E58538) ・SS107UFTT

**標準色** SS108：透明(09)  
SS107UFTT：青透明(23)

●ご注文時は、品番末尾に色番号(-09, -23)を付けてください。



**UL224 認定品 E55167**

Cat.No. 10、11、16  
SS107UFTT.....定格 105℃, 600V



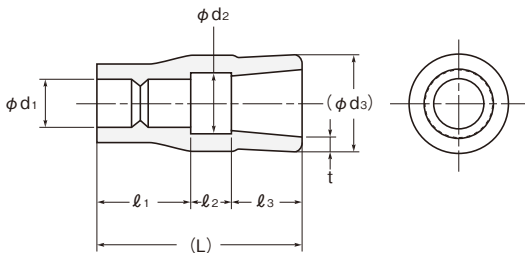
**CSA 規格認定品 LR52853・LR52854**

Cat.No. 11、16  
SS107UFTT.....定格 105℃, 600V  
Cat.No. 10  
SS107UFTT.....定格 90℃, 600V

**分類**

品番	形式
22□□□□	コネクトスリーブ丸型(シュアープラグ用)
21□□□□	コネクトスリーブ丸型(同上リセプタクル用)
23□□□□	コネクトスリーブ平型(平型リセプタクル用)
24□□□□	コネクトスリーブ旗型(旗型リセプタクル用)
25□□□□	コネクトスリーブ後入式(旗型リセプタクル用)

## シュアープラグ用 φ5用シリーズ



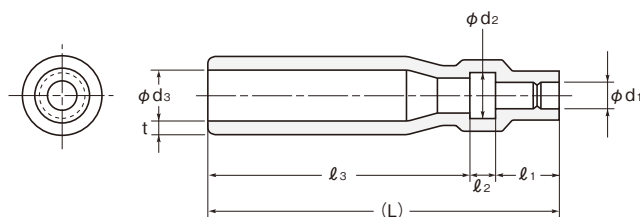
**Cat.No.10**

品番	寸法(mm)								照合番号	包装単位(個)
	φd <sub>1</sub>	φd <sub>2</sub>	(φd <sub>3</sub> )	l <sub>1</sub> ±1	l <sub>2</sub>	l <sub>3</sub> ±1	(L)	t <sup>+0.3</sup> <sub>-0.2</sub>		
※ 224222	2.2	4.5	5	7	2.5	4.5	14	0.9	S1	1,000
224225	2.5	4.0	5	6	2.5	4.5	13	0.9	S2	
224228	2.8	4.5	5	7	2.5	4.5	14	0.9	S3	
224230	3.0	4.0	5	6	2.5	4.5	13	0.9	S4	
224232	3.2	4.5	5	7	2.5	4.5	14	0.9	S5	
224235	3.5	4.5	5	6	2.5	4.5	13	0.9	S6	
224240	4.0	4.5	5	6	2.5	4.5	13	0.9	S7	

※印は受注生産品(数量については別途ご相談ください。)



## シュアープラグリセプタクル用 φ5用シリーズ



### Cat.No.10

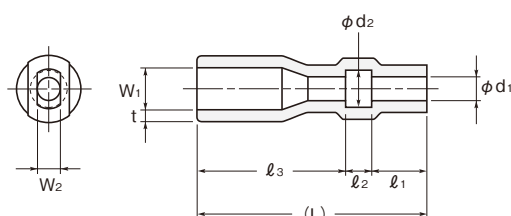
品番	寸法 (mm)								照合番号	包装単位 (個)
	φ d <sub>1</sub>	φ d <sub>2</sub>	φ d <sub>3</sub>	l <sub>1</sub> ±1	l <sub>2</sub>	l <sub>3</sub> ±1	(L)	t <sup>+0.3</sup> <sub>-0.2</sub>		
215025	2.5	4.5	5.0	6	2.5	24.5	33	1.0	S 9	1,000
※ 215028	2.8	4.5	5.0	6	2.5	24.5	33	1.0	S10	
215030	3.0	4.5	5.0	6	2.5	24.5	33	1.0	S11	
215032	3.2	4.5	5.0	7	2.5	24.5	34	1.0	S12	
215035	3.5	4.0	5.0	6	2.5	24.5	33	1.0	S13	
215040	4.0	5.0	5.0	6	2.5	24.5	33	1.0	S14	

※印は受注生産品 (数量については別途ご相談ください。)

## 平型リセプタクル用 110用シリーズ/187用シリーズ



### 110用シリーズ

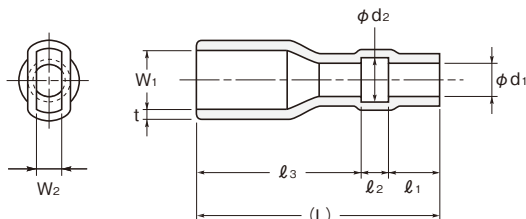


### Cat.No.11

品番	寸法 (mm)									照合番号	包装単位 (個)
	φ d <sub>1</sub>	φ d <sub>2</sub>	l <sub>1</sub> ±1	l <sub>2</sub>	l <sub>3</sub> ±1	(L)	W <sub>1</sub>	W <sub>2</sub>	t <sup>+0.3</sup> <sub>-0.2</sub>		
234015	1.5	3.0	5	2.5	15.5	23	4.0	2.0	0.9	S16	1,000
※ 234016	1.6	2.8	3	2.5	12.5	18	4.0	2.1	0.9	S17	
234018	1.8	3.3	5	2.5	13.5	21	4.0	2.1	0.9	S18	
234020	2.0	3.5	5	2.5	15.5	23	4.0	2.0	0.9	S19	
234025	2.5	3.5	5	2.5	15.5	23	4.0	2.0	0.9	S20	
234028	2.8	4.3	5	2.5	13.5	21	4.0	2.1	0.9	S21	
234030	3.0	3.8	5	2.5	15.5	23	4.0	2.0	0.9	S22	
234035	3.5	4.5	5	2.5	15.5	23	4.0	2.0	0.9	S23	

※印は受注生産品 (数量については別途ご相談ください。)

### 187用シリーズ



### Cat.No.11

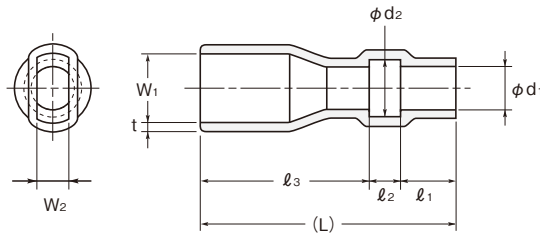
品番	寸法 (mm)									照合番号	包装単位 (個)
	φ d <sub>1</sub>	φ d <sub>2</sub>	l <sub>1</sub> ±1	l <sub>2</sub>	l <sub>3</sub> ±1	(L)	W <sub>1</sub>	W <sub>2</sub>	t <sup>+0.3</sup> <sub>-0.2</sub>		
※ 235815	1.5	3.0	5	3.0	15.0	23	5.8	2.2	0.9	S26	1,000
※ 235818	1.8	3.3	5	2.5	15.5	23	5.8	2.2	0.9	S27	
235820	2.0	3.5	5	2.5	15.5	23	5.8	2.2	0.9	S28	
※ 235822	2.2	3.7	5	2.5	15.5	23	5.8	2.2	0.9	S29	
235825	2.5	3.5	5	2.5	15.5	23	5.8	2.2	0.9	S30	
235830	3.0	4.0	5	2.5	15.5	23	5.8	2.2	0.9	S31	
235835	3.5	4.5	5	3.0	15.0	23	5.8	2.2	0.9	S32	
235840	4.0	5.0	5	3.0	15.0	23	5.8	2.2	0.9	S33	
235845	4.5	5.5	5	3.0	15.0	23	5.8	2.2	0.9	S34	

※印は受注生産品 (数量については別途ご相談ください。)

平型リセプタクル用 205用/250用/00用シリーズ



205用シリーズ

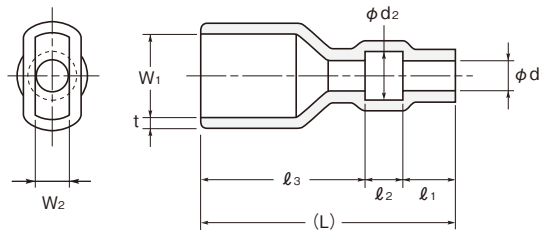


Cat.No.11

品番	寸法 (mm)										照合番号	包装単位 (個)
	φ d <sub>1</sub>	φ d <sub>2</sub>	l <sub>1</sub> ±1	l <sub>2</sub>	l <sub>3</sub> ±1	(L)	W <sub>1</sub>	W <sub>2</sub>	t <sup>+0.3</sup> <sub>-0.2</sub>			
236520	2.0	3.5	5	3.0	16	24	6.5	3.0	0.9	S36	1,000	
236525	2.5	3.5	5	3.0	16	24	6.5	3.0	0.9	S37		
236530	3.0	4.0	5	3.0	16	24	6.5	3.0	0.9	S38		
236535	3.5	4.5	5	3.0	16	24	6.5	3.0	0.9	S39		
236540	4.0	5.0	5	3.0	16	24	6.5	3.0	0.9	S40		
※ 236548	4.8	6.0	5	3.0	16	24	6.5	3.0	0.9	S41		

※印は受注生産品 (数量については別途ご相談ください。)

250用シリーズ



Cat.No.11

品番	寸法 (mm)										照合番号	包装単位 (個)
	φ d <sub>1</sub>	φ d <sub>2</sub>	l <sub>1</sub> ±1	l <sub>2</sub>	l <sub>3</sub> ±1	(L)	W <sub>1</sub>	W <sub>2</sub>	t <sup>+0.3</sup> <sub>-0.2</sub>			
238020	2.0	3.2	5	3.0	16.0	24.0	8.0	3.5	1.0	S43	1,000	
238025	2.5	4.5	5	3.0	16.0	24.0	8.0	3.5	1.0	S44		
238030	3.0	4.5	5	3.5	15.5	24.0	8.0	3.5	1.0	S45		
238032	3.2	4.7	5	2.5	16.5	24.0	8.0	3.5	1.0	S46		
238035	3.5	4.5	5	3.0	16.0	24.0	8.0	3.5	1.0	S47		
238038	3.8	5.3	5	2.5	17.5	25.0	8.0	3.5	1.0	S48		
238040	4.0	5.0	5	3.0	16.5	24.5	8.0	3.5	1.0	S49		
238048	4.8	6.3	5	2.5	17.5	25.0	8.0	3.5	1.0	S50		
238060	6.0	7.5	5	2.5	19.5	27.0	8.0	3.5	1.0	S51		

00用シリーズ

図1

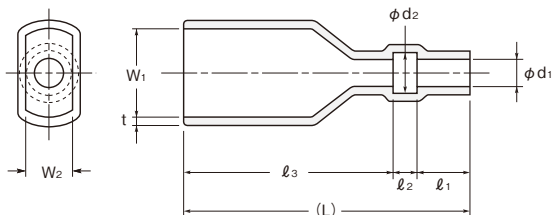
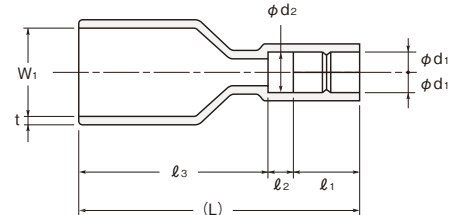


図2



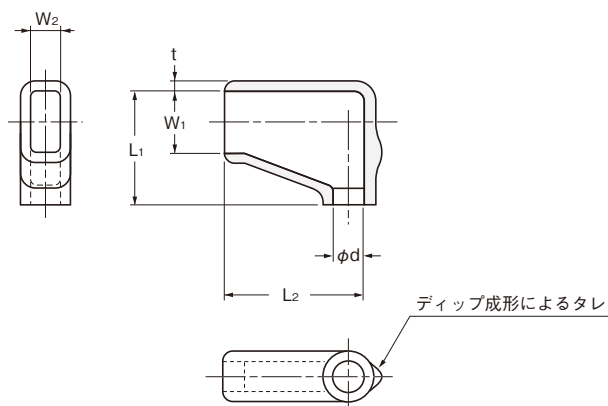
品番	寸法 (mm)										照合番号	包装単位 (個)
	φ d <sub>1</sub>	φ d <sub>2</sub>	l <sub>1</sub> ±1	l <sub>2</sub>	l <sub>3</sub> ±1	(L)	W <sub>1</sub>	W <sub>2</sub>	t <sup>+0.3</sup> <sub>-0.2</sub>	図		
※ 230032	3.2	4.5	5	2.5	28.0	35.5	11.6	5.6	1.2	1	S71	1,000
※ 230035	3.5	4.5	5	2.5	28.0	35.5	11.6	5.6	1.2	1	S72	
※ 230025W	2.5	5.0	7	2.5	25.5	35.0	11.6	5.6	1.2	2	S73	

※印は受注生産品 (数量については別途ご相談ください。)



旗型リセプタクル用 110用/187用/205用/250用シリーズ

先入れ旗型シリーズ

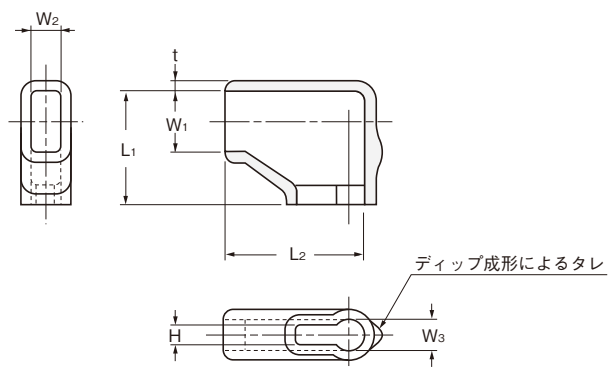


Cat.No.16

形式	品番	寸法 (mm)							照合番号	包装単位 (個)
		$\phi d$	$L_1 \pm 1$	$L_2 \pm 1$	$W_1$	$W_2$	$t^{+0.3}_{-0.2}$			
※ 110用	244535	3.5	13.5	12.0	4.5	2.5	1.0	S53	1,000	
187用	246225	2.5	11.5	14.0	6.2	3.0	1.0	S54		
	246230	3.0	11.5	14.0	6.2	3.0	1.0	S55		
	246232	3.2	11.5	14.0	6.2	3.0	1.0	S56		
	248525	2.5	13.5	17.5	8.5	4.5	1.0	S61		
250用	248530	3.0	13.5	17.5	8.5	4.5	1.0	S62		
	248532	3.2	13.5	17.5	8.5	4.5	1.0	S63		
	248540	4.0	13.5	17.5	8.5	4.5	1.0	S64		
	248548	4.8	13.5	17.5	8.5	4.5	1.0	S65		
	248550	5.0	13.5	17.5	8.5	4.5	1.0	S66		

※印は受注生産品 (数量については別途ご相談ください。)

後入れ旗型シリーズ



Cat.No.16

形式	品番	寸法 (mm)							照合番号	包装単位 (個)
		$L_1 \pm 1$	$L_2 \pm 1$	$W_1$	$W_2$	$t^{+0.3}_{-0.2}$	H	$W_3$		
187用	250187	11.5	13.0	5.0	2.9	1.0	2.0	3.2	S91	1,000
※ 205用	250205	12.5	14.0	5.5	3.2	1.0	2.0	3.2	S93	
250用	250250	14.0	16.5	6.5	3.5	1.0	2.0	3.2	S92	

※印は受注生産品 (数量については別途ご相談ください。)