



VCL キャップ

VCL シリーズ



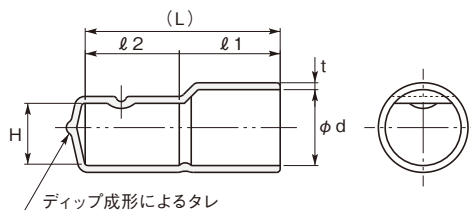
特長

- 終端接続の圧着端子部の絶縁用キャップです。
- テーピングの代わりにVCLキャップを被せるだけで、簡単に絶縁処理ができます。

材質 軟質PVC
標準材：SS108

標準色 透明 (09)

●ご注文時は、品番末尾に色番号（-09）を付けてください。



品番	適用 接続子	寸法 (mm)						照合番号	包装単位 (個)
		H	φ d	l ₁ ±1.0	l ₂	(L)	t		
VCL- 5.5	P- 5.5	4.5	5.5	12.5	10.5	23.0	1.0 ^{+0.3} _{-0.2}	5	100
VCL- 8	P- 8	5.7	7.1	12.5	13.5	26.0	1.0 ^{+0.3} _{-0.2}	8	
VCL- 14	P- 14	7.5	9.0	16.0	13.5	29.5	1.5 ±0.3	14	
VCL- 22	P- 22	9.2	11.4	17.0	15.0	32.0	1.5 ±0.3	22	
VCL- 38	P- 38	10.7	13.3	19.5	18.0	37.5	1.5 ±0.3	38	
※ VCL- 60	P- 60	12.5	15.5	21.5	21.0	42.5	2.0 ±0.5	60	50
※ VCL- 70	P- 70	14.0	17.5	26.5	22.0	48.5	2.0 ±0.5	70	
※ VCL- 80	P- 80	15.4	19.4	28.0	22.0	50.0	2.0 ±0.5	80	
※ VCL-100	P-100	18.2	22.2	29.5	23.0	52.5	2.0 ±0.5	100	
※ VCL-150	P-150	21.5	26.5	35.0	29.5	64.5	2.0 ±0.5	150	
※ VCL-180	P-180	23.0	28.5	35.0	31.0	66.0	2.0 ±0.5	180	30
※ VCL-200	P-200	26.5	32.5	35.0	35.0	70.0	2.2 ±0.5	200	
※ VCL-325	P-325	29.0	36.0	40.0	39.0	79.0	2.2 ±0.5	325	

※印は受注生産品（数量については別途ご相談ください。）

アース端子キャップ

ETC-40



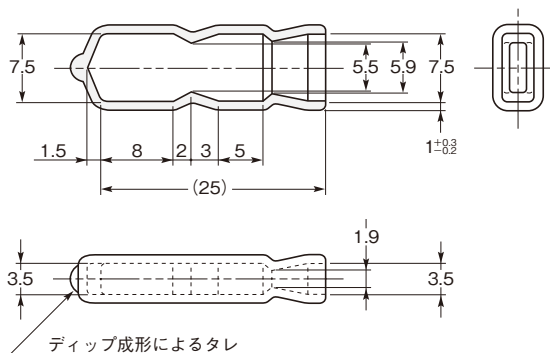
特長

- 耐熱老化、難燃性にすぐれたアース端子用キャップです。

材質 軟質PVC
UL規格認定材 (E58538) : SS107UFTT

標準色 青透明 (23)

●ご注文時は、品番末尾に色番号（-23）を付けてください。



品番	包装単位 (個)
ETC-40	1,000