

# 導体接続部用絶縁カバー

## IC/BS シリーズ



装着例

### 特長

- 大電力幹線の導体（ブスバー）の接続部用絶縁カバーです。
- 上下一組の絶縁カバーで、ICシリーズはI字型、L字型、T字型の三種類の接続部や分岐部に使用できます。

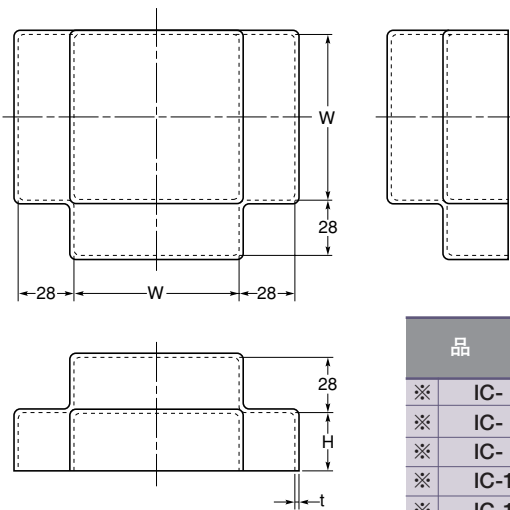
### 材質

軟質PVC  
UL規格認定材 (E58538)  
・ SS107UFTC  
・ S-FLEX E0

### 標準色

SS107UFTC : 黒 (14)  
S-FLEX E0 : 黒 (F4)

### ICシリーズ

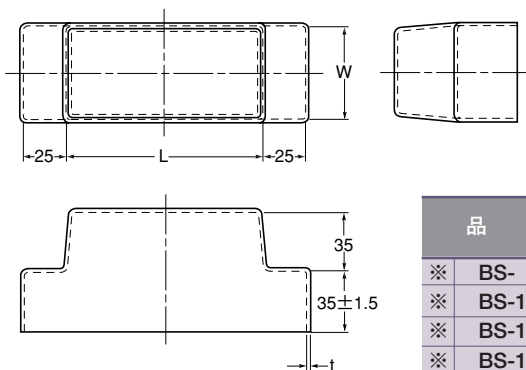


(各部寸法は、内のり寸法です)

品番	寸法 (mm)			照合番号
	W	H $\pm 1.5$	t $\pm 0.5$	
※ IC-30	34	10	2.0	S6
※ IC-50	54	10	2.0	S1
※ IC-75	84	30	2.0	S2
※ IC-100	104	30	2.0	S3
※ IC-150	154	30	2.0	S4
※ IC-200	204	30	2.0	S5

※印は受注生産品 (数量については別途ご相談ください。)

### BSシリーズ



(各部寸法は、内のり寸法です)

品番	寸法 (mm)			照合番号
	W	L	t $\pm 0.5$	
※ BS-50B	54	115	2.0	S25
※ BS-100B	104	205	2.0	S21
※ BS-125B	129	255	2.0	S22
※ BS-150B	154	305	2.0	S23
※ BS-200B	204	405	2.0	S24

※印は受注生産品 (数量については別途ご相談ください。)