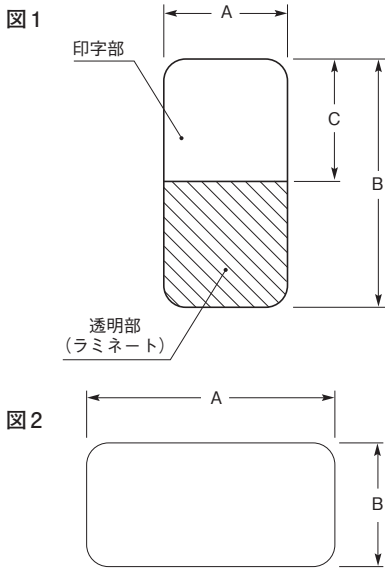




レーザープリンタ用ラベル

セルフラミネート/コンポーネントラベル



特長

- パソコン、プリンター等と連動して必要なデータを印字することができるラベルです。
- 専用ソフトをご使用いただくと、よりスピーディーなラベル作成が可能です。

セルフラミネートラベル

- 印字部分を透明部分でラミネートするため、印字部分を汚れ等から保護します。

材質 ● ポリエステル

コンポーネントラベル

- 電線表示の旗型使用に適したラベルです。

材質 ● ポリフッ化ビニル

コンポーネントラベル

- コンポーネント(部品)用ラベルで、主に平らな部分への表示に適しています。

材質 ● ポリエステル

セルフラミネートラベル

プリンタの機種、設定、使用されるトナーとの相性によって印字品質に影響が出る場合があります。

品番	材質	色	寸法(mm)			推奨使用ケーブルサイズ(φmm)	図	1シート コマ数(行×列)	最少販売数 (コマ数)
			A	B	印字部C				
S050X075YAJ	ポリエステル	白 (印字部)	12.7	19.1	6.4	2.0~4.1	1	13×13	5,000(5,000×1袋)
S050X150YAJ			12.7	38.1	12.7	4.1~8.1		6×13	5,000(5,000×1袋)
S100X075YAJ			25.4	19.1	6.4	2.0~4.1		13×7	5,000(2,500×2袋)
S100X125YAJ			25.4	31.8	9.7	3.0~7.1		8×7	5,000(2,500×2袋)
S100X150YAJ			25.4	38.1	12.7	4.1~8.1		6×7	5,000(2,500×2袋)
S100X225YAJ			25.4	57.2	19.1	6.1~12.2		4×8	1,000(1,000×1袋)
S100X400YAJ			25.4	101.6	25.4	8.1~24.1		2×7	1,000(1,000×1袋)

- シートサイズはレターサイズです。他のサイズについては、お問い合わせください。

コンポーネントラベル

品番	材質	色	寸法(mm)		図	1シート コマ数(行×列)	最少販売数 (コマ数)
			A	B			
C050X125TJJ	ポリフッ化ビニル	白	31.8	12.7	2	16×5	1,000(1,000×1袋)
C090X025TJJ			22.9	6.4		28×8	5,000(5,000×1袋)
C100X038TJJ			25.4	9.7		20×7	5,000(5,000×1袋)
C200X038TJJ			50.8	9.7		20×3	2,000(1,000×2袋)

- シートサイズはレターサイズです。

コンポーネントラベル

品番	材質	色	寸法(mm)		図	1シート コマ数(行×列)	最少販売数 (コマ数)
			A	B			
C060X020YJJ	ポリエステル	白	15.2	5.1	2	35×11	10,000(10,000×1袋)
C075X025YJJ			19.1	6.4		30×9	10,000(10,000×1袋)
C080X020YJJ			20.3	5.1		35×8	10,000(10,000×1袋)
C100X025YJJ			25.4	6.4		30×7	10,000(10,000×1袋)
C100X050YJJ			25.4	12.7		17×7	10,000(10,000×1袋)

- シートサイズはレターサイズです。他のサイズについては、お問い合わせください。

● 材質仕様

材質名	温度範囲	色	特長	UL※
セルフラミネートラベル				
ポリエステル	-54℃~107℃	印字部分：白 巻付部分：透明	ケーブル表示に適しており、伸縮せず、簡単に引き裂くことができません。	○
コンポーネントラベル				
ポリフッ化ビニル	-40℃~135℃	白	自己消化性があり、厳しい環境下でも使用できます。	○
コンポーネントラベル				
ポリエステル	-40℃~154℃	白	耐熱性に優れており、伸縮せず、簡単に引き裂くことができません。	○
		黄		○

※ UL規格認定品 MH14576、MH14979

- 印字ソフトについては、お問い合わせください。
掲載の製品以外にも熱転写ラベル等、各種あります。詳細はお問い合わせください。

バンドウイットコーポレーション製品