

エッジホルダー

EH-1 シリーズ



リサイクルタイプ



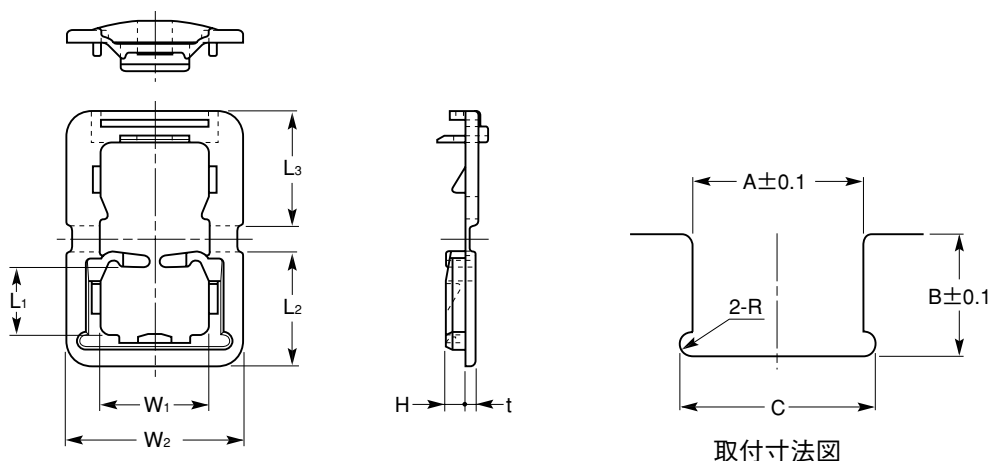
特長

- シャーシ、フレーム等のエッジ部より電線を確実に保護、絶縁するホルダーです。
- ワンタッチで装着できます。
- シャーシからの取り外しが簡単なリサイクルタイプです。

材質 ナイロン66 標準色 UL94V-2 : 黒
UL94V-0 : 黒

UL1565 認定品 E191920

Cat.No. EH-1 定格 85℃
Cat.No. EH-1107U、-1409U... 定格 85℃
Cat.No. EH-1411U、-1814U... 定格 85℃



取付寸法図

品番		寸法 (mm)							適用板厚	包装単位 (個)
UL94V-2	UL94V-0	W ₁	W ₂	L ₁	L ₂	L ₃	H	t	0.8~2.0	500
EH-1107	EH-1107U	11.0	18.0	(7)	11.7	11.7	2.0	1.0		
EH-1409	EH-1409U	14.0	22.0	(9)	14.3	14.3	2.0	1.3		
EH-1411	EH-1411U	14.0	22.0	(10.7)	16.0	16.0	2.0	1.3		
EH-1814	EH-1814U	18.0	26.0	(13.8)	19.0	19.0	2.0	1.3		

取付寸法

品番		寸法 (mm)			
		A	B	C	R
EH-1107用	EH-1107U用	14.0	10.0	16.0	1.0
EH-1409用	EH-1409U用	17.0	12.5	19.2	1.1
EH-1411用	EH-1411U用	17.0	14.5	19.2	1.1
EH-1814用	EH-1814U用	21.0	17.5	23.4	1.2