

パチップル®

PLシリーズ



特長

- パチップル PAシリーズのレッグタイプです。
- ワンタッチでシャーシに固定できます。
- 取付穴は、丸穴と角穴が選択でき、角穴を使用することで、安定した方向付けができます。

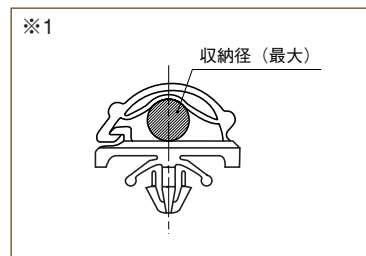
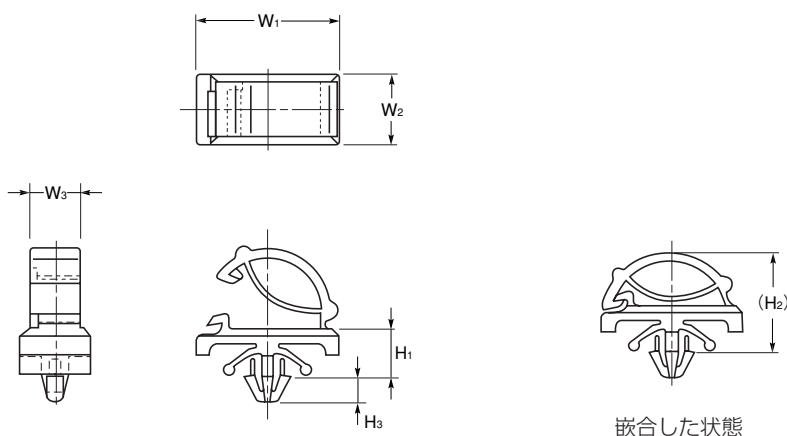
材質 ナイロン6 UL94V-2

標準色 ナチュラル・黒



UL1565認定品 E191920

Cat.No. PL-10.....定格 80℃
PL-20、-30.....定格 65℃



品番	収納径(最大)※1	寸法(mm)						適用板厚		包装単位(個)
		W ₁	W ₂	W ₃	H ₁	H ₂	(H ₃)	丸穴使用	角穴使用	
PL-10	φ 2.1	13.4	8.0	6.0	5.1	7.9	3.0	0.5~1.8	0.5~1.6	500
PL-20	φ 4.5	16.2	8.0	6.0	5.2	11.1	3.0	0.5~1.8	0.5~1.6	
PL-30	φ 8.0	21.4	10.0	8.0	5.3	15.2	5.0	0.5~2.0	0.5~2.0	200

●ご注文される場合は、品番末尾に色記号を付けてください。 品番例：PL-10B(黒)

色	色記号
ナチュラル	N
黒	B

取付穴寸法

品番	寸法(mm)		
	丸穴	角穴	
	φ d	A±0.1	B±0.1
PL-10	3.8	2.2	3.8
PL-20	3.8	2.2	3.8
PL-30	4.8	3.2	4.8

取付穴形状

