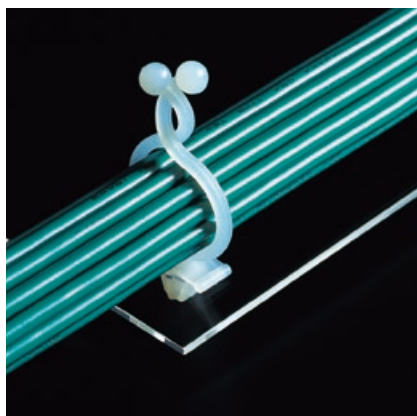


ツイストクリップ®

TC-2006



特長

- 配線束、ケーブル等の結束固定具です。
- 配線の結束、取り外しが簡単にできます。
- シャーシ取付後、回り止め効果があります。

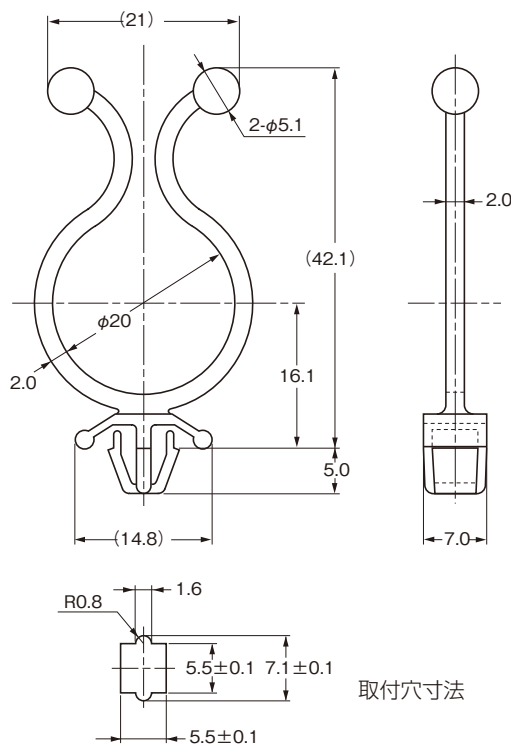
材質 ナイロン6 UL94V-2

標準色 ナチュラル



UL1565 認定品 E191920

Cat.No. TC 定格65℃



品番	寸法 (mm)		包装単位 (個)
	適用板厚		
TC-2006	0.8 ~ 1.6		500

ツイストクリップ®

TCSシリーズ

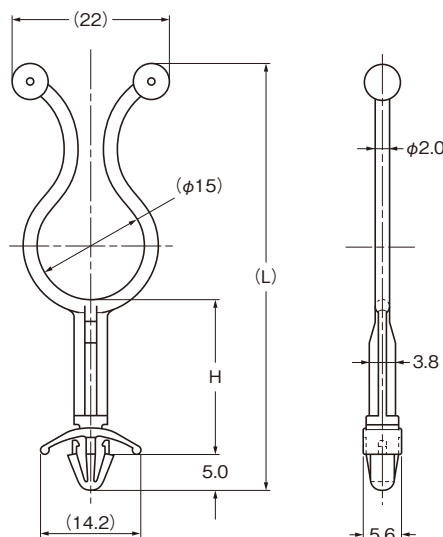


材質 ナイロン66 UL94V-2

標準色 ナチュラル

特長

- 配線束、ケーブル等の結束固定具です。
- 製品本体に丸みを持たせた独自のエッジレス構造により、電線被覆を傷付けません。
- 配線の結束、取り外しが簡単にできます。
- 配線束等を一定の高さに保持します。



品番	H	(L)	寸法 (mm)		包装単位 (個)
			取付穴	適用板厚	
TCS-1512	11.6	49.6	φ 4.8	0.6 ~ 2.0	500
TCS-1522	21.6	59.6			