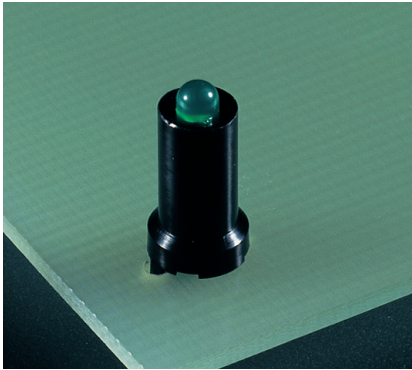


LEDホルダー

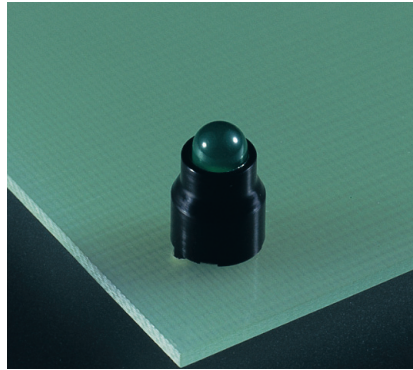
LFシリーズ/LF5-9.2



LFシリーズ



LF5-9.2



特長

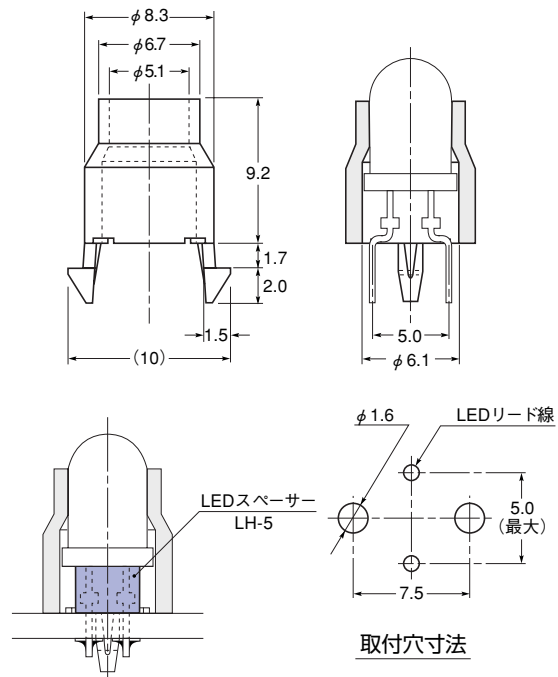
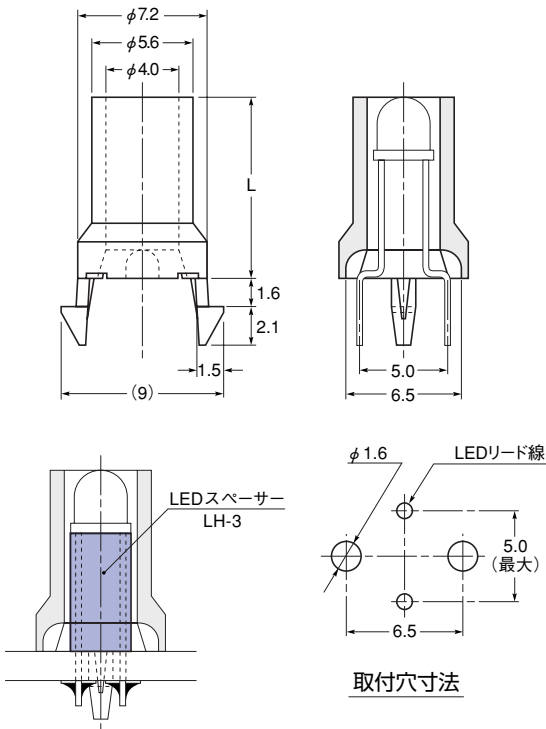
- LEDの倒れ防止、光の拡散防止用ホルダーです。
- LEDはリード線のフォーミング加工したものに最適です。
- LFシリーズはφ3LED用です。
- LF5-9.2はφ5LED用です。

材質 ナイロン6 UL94V-2

標準色 黒

LFシリーズ

LF5-9.2



●リード線をフォーミング加工しないものについてはLEDスペーサー：LH-3との併用をおすすめします。(LEDの高さ固定が簡単にできます。)

●リード線をフォーミング加工しないものについてはLEDスペーサー：LH-5との併用をおすすめします。(LEDの高さ固定が簡単にできます。)

LFシリーズ

| 品番 | 寸法 (mm) | | 包装単位 (個) |
|-------|---------|------|----------|
| | L | 適用板厚 | |
| LF- 8 | 8.0 | 1.6 | 500 |
| LF-10 | 10.0 | | |
| LF-11 | 11.0 | | |
| LF-12 | 12.0 | | |
| LF-17 | 17.0 | | |

LF5-9.2

| 品番 | 適用板厚 (mm) | 包装単位 (個) |
|---------|-----------|----------|
| LF5-9.2 | 1.6 | 500 |