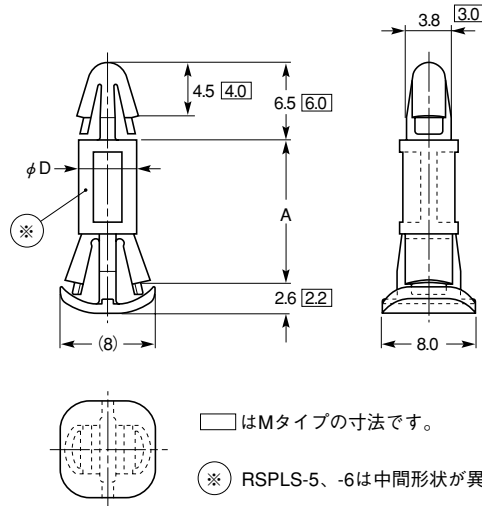


サーキットボード・スペーサー

RSPLS シリーズ



特長

- シャーシ裏側より、ワンタッチで固定できるスペーサーです。
- シャーシ裏側への突出量が少ない省スペースタイプです。

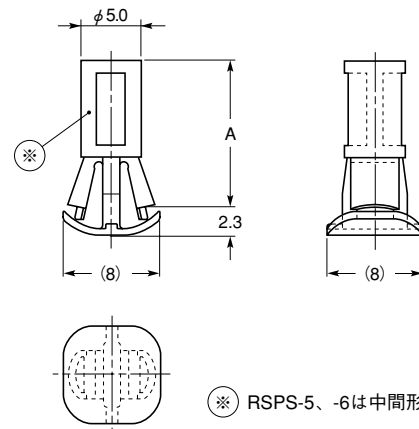
材質 ナイロン66

標準色 UL94V-2 : ナチュラル
UL94V-0 : 白

品番		寸法 (mm)				包装単位 (個)		
UL94V-2	UL94V-0	A	φ D	取付穴				
				P.C.B.	シャーシ	適用板厚		
				P.C.B.	シャーシ			
RSPLS- 5	RSPLS- 5U	5.0	5.0	φ 4.0	φ 5.5	1.6	0.5 ∨ 1.0	500
RSPLS- 6	RSPLS- 6U	6.0						
RSPLS- 8	RSPLS- 8U	8.0						
RSPLS- 10	RSPLS- 10U	10.0						
RSPLS- 12	RSPLS- 12U	12.0						
RSPLS- 14	RSPLS- 14U	14.0						
RSPLS- 16	RSPLS- 16U	16.0						
RSPLS- 18	RSPLS- 18U	18.0						
RSPLS-4M	RSPLS-4MU	6.2	4.6	φ 3.2	φ 4.8			
RSPLS-8M	RSPLS-8MU	12.8						

サーキットボード・スペーサー

RSPS シリーズ



特長

- 搭載部品の重量によるP.C.ボードのソリを防ぐためのスペーサーです。
- シャーシ裏側より、ワンタッチで固定できます。
- シャーシ裏側への突出量が少ない省スペースタイプです。

材質 ナイロン66

標準色 UL94V-2 : ナチュラル
UL94V-0 : 白

品番		寸法 (mm)			包装単位 (個)
UL94V-2	UL94V-0	A	取付穴	適用板厚	
RSPS- 5	RSPS- 5U	5.0	φ 5.5	0.5~1.0	500
RSPS- 6	RSPS- 6U	6.0			
RSPS- 8	RSPS- 8U	8.0			
RSPS-10	RSPS-10U	10.0			
RSPS-12	RSPS-12U	12.0			
RSPS-14	RSPS-14U	14.0			
RSPS-16	RSPS-16U	16.0			
RSPS-18	RSPS-18U	18.0			