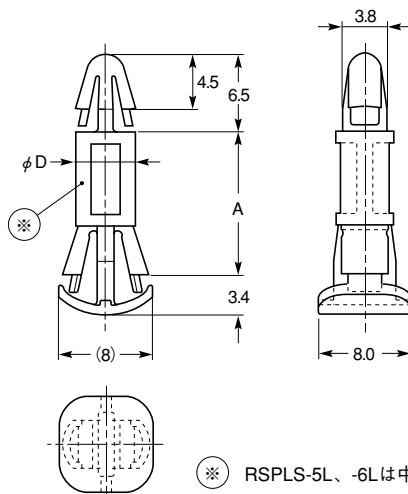


# サーキットボード・スペーサー

## RSPLS-Lシリーズ



※ RSPLS-5L、-6Lは中間形状が異なります。

### 特長

- RSPLSシリーズのシャーシ適用板厚を1.2t～2.0tとしたシリーズです。
- シャーシ裏側への突出量が少ない省スペースタイプです。

材質 ナイロン66

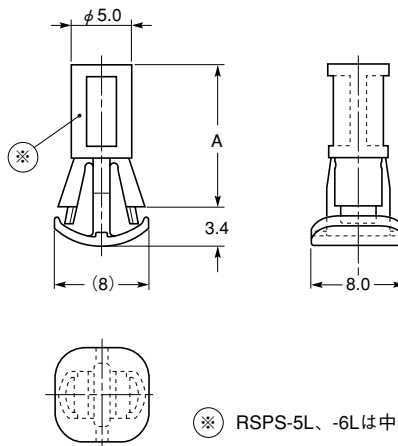
標準色 UL94V-2：黒  
UL94V-0：黒

品番		寸法 (mm)				包装単位 (個)	
UL94V-2	UL94V-0	A	取付穴		適用板厚		
			P.C.B.	シャーシ	P.C.B.	シャーシ	
RSPLS- 5L	RSPLS- 5LU	5.0	φ 4.0	φ 5.5	1.6	1.2 } 2.0	500
RSPLS- 6L	RSPLS- 6LU	6.0					
RSPLS- 8L	RSPLS- 8LU	8.0					
RSPLS-10L	RSPLS-10LU	10.0					
RSPLS-12L	RSPLS-12LU	12.0					
RSPLS-14L	RSPLS-14LU	14.0					
RSPLS-16L	RSPLS-16LU	16.0					
※ RSPLS-17L	※ RSPLS-17LU	17.0					
RSPLS-18L	RSPLS-18LU	18.0					

※印は受注生産品 (数量については別途ご相談ください。)

# サーキットボード・スペーサー

## RSPS-Lシリーズ



※ RSPS-5L、-6Lは中間形状が異なります。

### 特長

- RSPSシリーズのシャーシ適用板厚を1.2t～2.0tとしたシリーズです。
- シャーシ裏側への突出量が少ない省スペースタイプです。

材質 ナイロン66

標準色 UL94V-2：黒  
UL94V-0：黒

品番		寸法 (mm)			包装単位 (個)
UL94V-2	UL94V-0	A	取付穴	適用板厚	
RSPS- 5L	RSPS- 5LU	5.0	φ 5.5	1.2～2.0	500
RSPS- 6L	RSPS- 6LU	6.0			
RSPS- 8L	RSPS- 8LU	8.0			
RSPS-10L	RSPS-10LU	10.0			
RSPS-12L	RSPS-12LU	12.0			
RSPS-14L	RSPS-14LU	14.0			
RSPS-16L	RSPS-16LU	16.0			
※ RSPS-17L	※ RSPS-17LU	17.0			
RSPS-18L	RSPS-18LU	18.0			

※印は受注生産品 (数量については別途ご相談ください。)