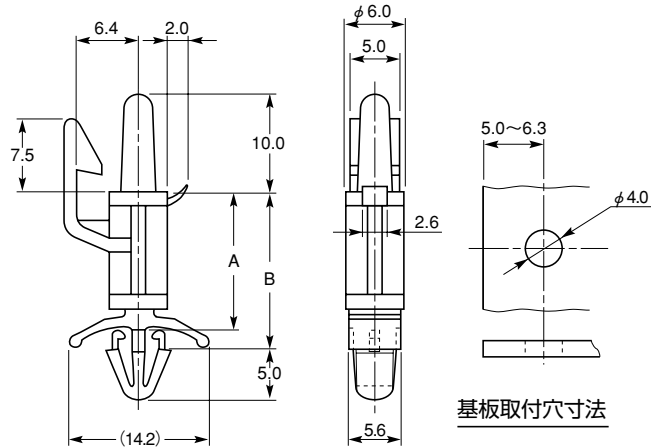
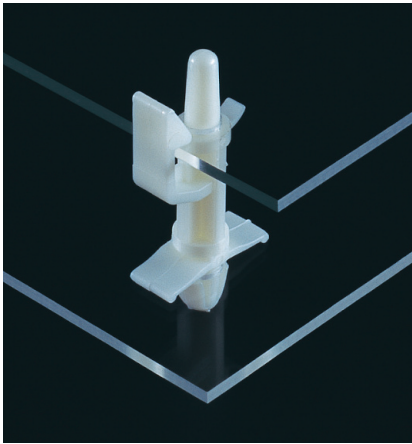


サーキットボード・スペーサー

SHCBS シリーズ



基板取付穴寸法

特長

- P.C.ボードの固定が容易に解除でき、点検、メンテナンス時に有効です。
- SRFシリーズと、ペアでのご使用は大変便利です。

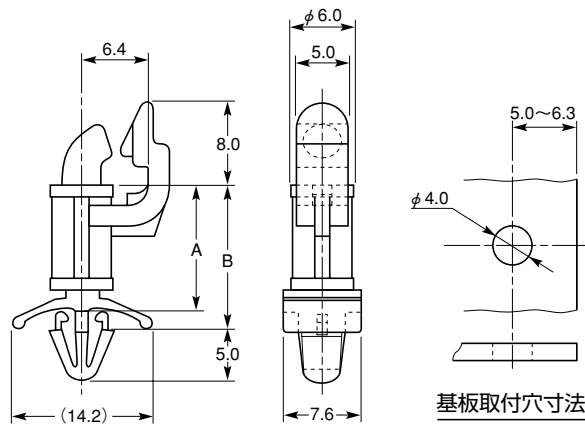
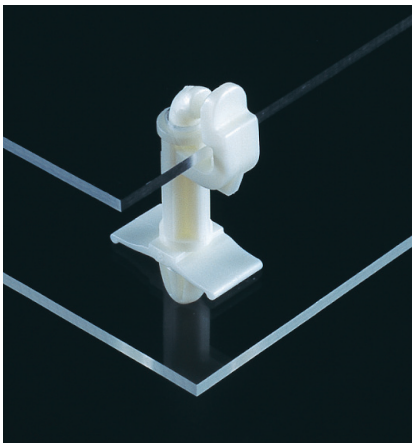
材質 ナイロン66

標準色 UL94V-2 : ナチュラル
UL94V-0 : 白

品番		寸法 (mm)				包装単位 (個)		
UL94V-2	UL94V-0	A	B	取付穴				
				P.C.B.	シャーシ			
SHCBS- 5	SHCBS- 5U	7.9	10.3	φ 4.0	φ 4.8	1.6	0.5 ∩ 2.0	500
SHCBS- 6	SHCBS- 6U	9.5	11.9					
SHCBS- 8	SHCBS- 8U	12.6	15.0					
SHCBS-10	SHCBS-10U	15.8	18.2					
SHCBS-12	SHCBS-12U	19.0	21.4					
SHCBS-14	SHCBS-14U	22.2	24.6					
SHCBS-16	SHCBS-16U	25.3	27.7					

アールフリー・スペーサー

SRF シリーズ



基板取付穴寸法

特長

- P.C.ボードの開閉、直立後の保持ができるため、点検、メンテナンス時に有効です。
- SHCBSシリーズと、ペアでのご使用は大変便利です。

材質 ナイロン66

標準色 UL94V-2 : ナチュラル
UL94V-0 : 白

品番		寸法 (mm)				包装単位 (個)		
UL94V-2	UL94V-0	A	B	取付穴				
				P.C.B.	シャーシ			
SRF- 5	SRF- 5U	7.9	10.3	φ 4.0	φ 4.8	1.6	0.5 ∩ 2.0	500
SRF- 6	SRF- 6U	9.5	11.9					
SRF- 8	SRF- 8U	12.6	15.0					
SRF-10	SRF-10U	15.8	18.2					
SRF-12	SRF-12U	19.0	21.4					
SRF-14	SRF-14U	22.2	24.6					
SRF-16	SRF-16U	25.3	27.7					