

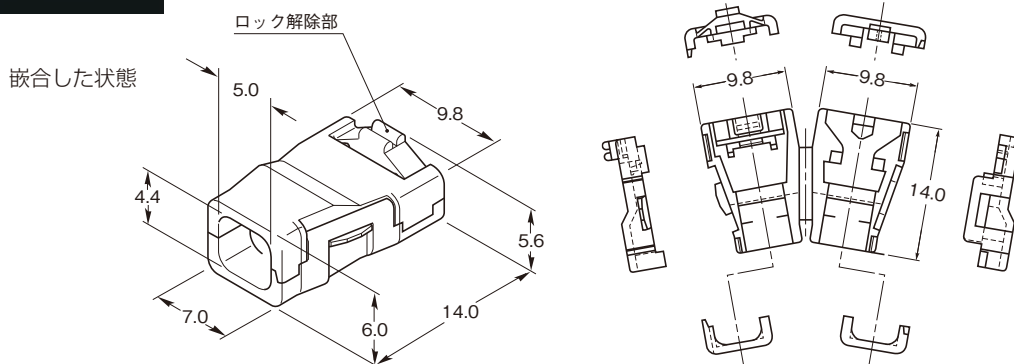
クリンプカバー®

CPS-250U



特長

- 次の端子に使用できるクリンプカバーです。
 - ポジティブロックEX端子 平型 250 (タイコ エレクトロニクス ジャパン(合)社)
 - PSコネクター・コンタクト 平型 250 (日本圧着端子製造(株)社)
- ロック解除部を押しながら引き抜くと、ロックが解除されタブより簡単にはずすことができます。



材質 ナイロン66 UL94V-0 標準色 白

品番	適用端子	寸法 (mm)		包装単位 (個)
		適用電線	端子圧着部	
CPS-250U	平型 250	φ 3.9 以下	4.4 × 5.0 以下	500

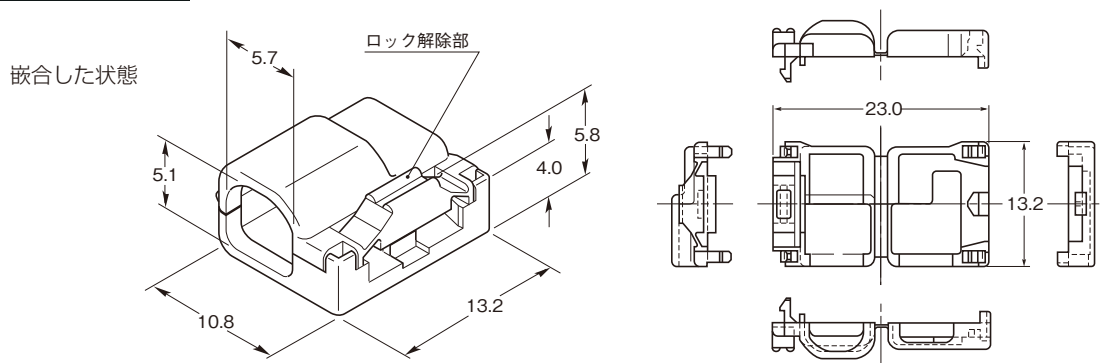
クリンプカバー®

CPF-250U



特長

- 次の端子に使用できるクリンプカバーです。
 - ポジティブロックEX端子 旗型 250 (タイコ エレクトロニクス ジャパン(合)社)
 - PSコネクター・コンタクト 旗型 250 (日本圧着端子製造(株)社)
- ロック解除部を押しながら引き抜くと、ロックが解除されタブより簡単にはずすことができます。



材質 ナイロン66 UL94V-0 標準色 白

品番	適用端子	寸法 (mm)		包装単位 (個)
		適用電線	端子圧着部	
CPF-250U	旗型 250	φ 5.0 以下	5.2 × 6.8 以下	500