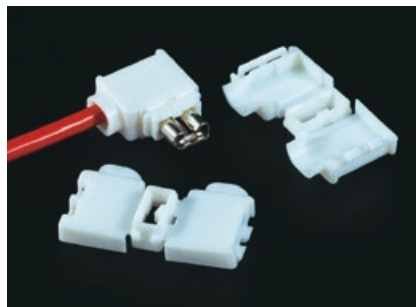
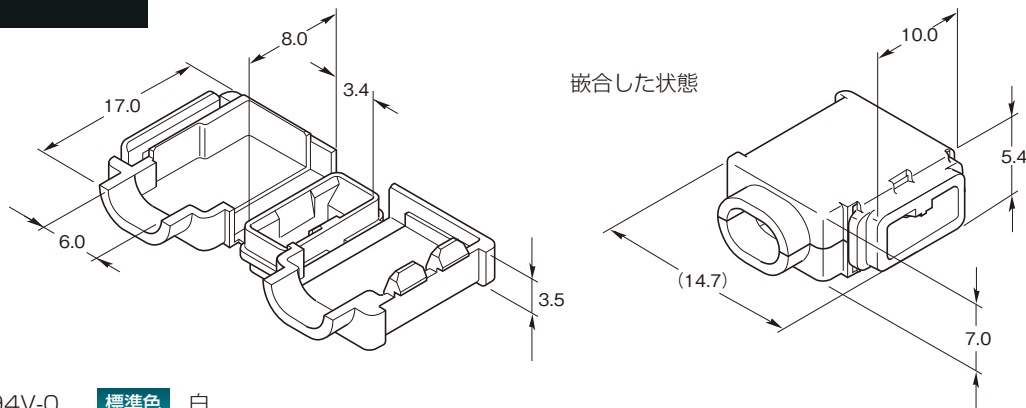


ワンタッチスリーブ HF-250U



特長

- タブ端子との嵌合具合が目視確認できる保護カバーです。端子の放熱効果があります。
- 次の端子に使用できます。
 - ポジティブロックEX端子 旗型 250 (タイコ エレクトロニクス ジャパン (合) 社)
 - PSコネクター・コンタクト 旗型 250 (日本圧着端子製造 (株) 社)
- スリーブ本体を持って引き抜くと、ロックが解除されタブより簡単にはずすことができます。



材質 ナイロン66 UL94V-0 標準色 白

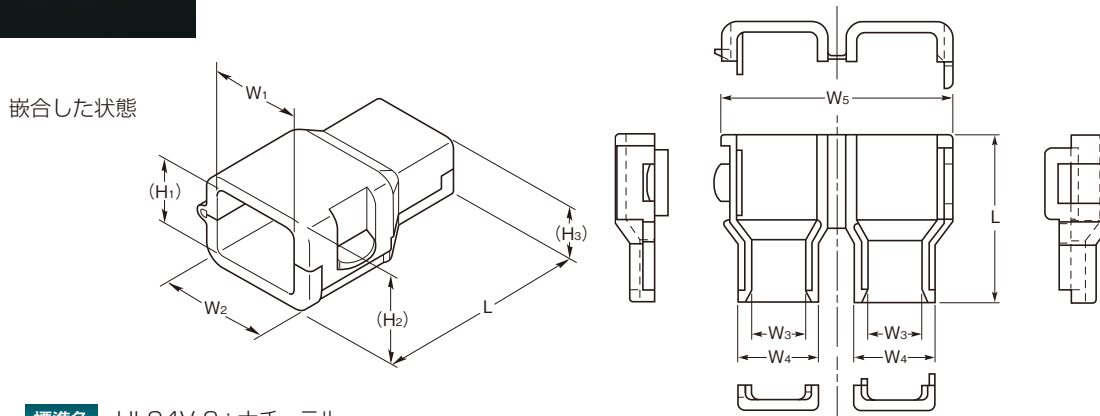
品番	適用端子	寸法 (mm)		包装単位 (個)
		適用電線	端子圧着部	
HF-250U	旗型 250	φ 4.0 以下	4.8 以下	500

クリンプカバー® CPSシリーズ



特長

- 端子圧着部の保護、絶縁カバーです。
- 圧着後に、ワンタッチで装着できます。
- 端子圧着部のみを包む構造のため、端子の放熱を妨げません。
- 一般平型端子、ポジティブロックEX端子 平型のほかに丸型端子等にもご利用できます。



材質 ナイロン66 標準色 UL94V-2 : ナチュラル
UL94V-0 : 白

品番	適用電線	端子圧着部	寸法 (mm)										包装単位 (個)	
			W ₁	W ₂	W ₃	W ₄	W ₅	H ₁	H ₂	H ₃	L			
UL94V-2	UL94V-0													
CPS-30	CPS-30U	φ 2.0 ~ φ 3.0	3.6 × 4.7 以下	4.7	7.1	3.0	5.0	15.6	3.6	5.2	3.6	11.7	500	
CPS-38	CPS-38U	φ 3.3 ~ φ 3.8	4.4 × 5.7 以下	5.7	8.1	4.1	6.1	17.6	4.4	6.0	3.8	12.7		