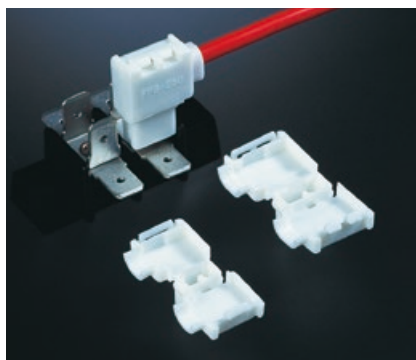


ワンタッチスリーブ FPSシリーズ



特長

- 次の端子に使用できるワンタッチスリーブです。
 - PSコネクター・コンタクト 旗型(日本圧着端子製造(株)社)
- スリーブ本体を持って引き抜くと、ロックが解除されタブより簡単にはずすことができます。

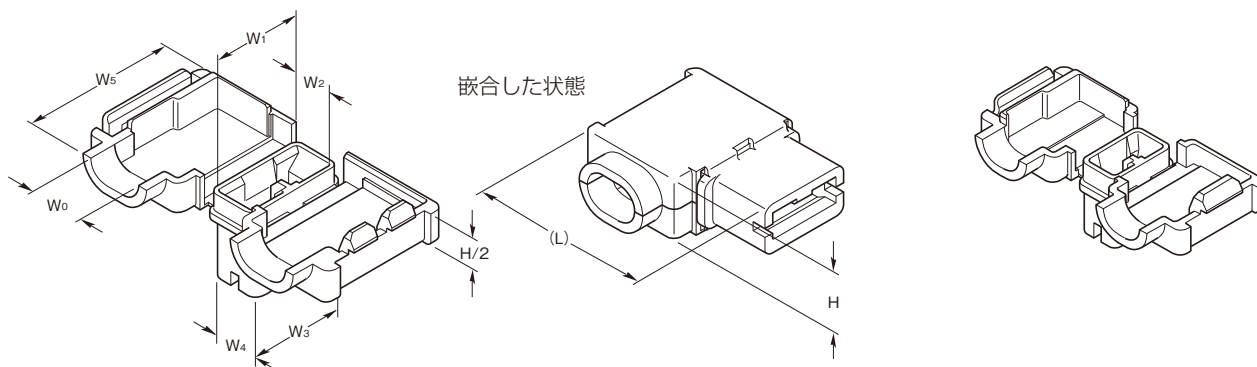
材質 ナイロン66 UL94V-0 標準色 白

UL224 認定品 E55167
Cat.No. 70U
…… 定格 105℃, 600V

CSA 規格認定品 LR83372
Cat.No. 70U
…… 定格 105℃, 600V

FPS-250U

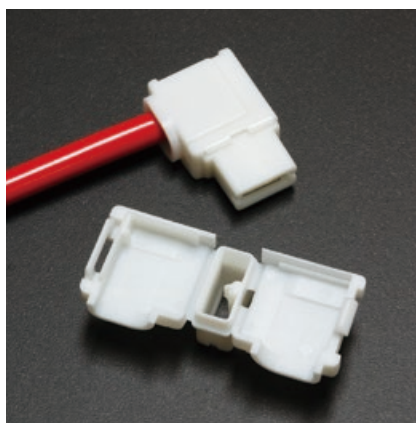
FPS-187U



品 番	適用端子	寸 法 (mm)										Cat.No.
		適用電線	端子圧着部	W ₀	W ₁	W ₂	W ₃	W ₄	W ₅	H	(L)	
FPS-187U	旗型 187	φ 4.0 以下	4.4 以下	5.0	5.8	2.8	8.0	4.7	14.5	6.4	17.5	70U
FPS-250U	旗型 250	φ 4.0 以下	4.8 以下	6.0	8.0	3.4	10.0	5.2	17.0	7.0	19.8	

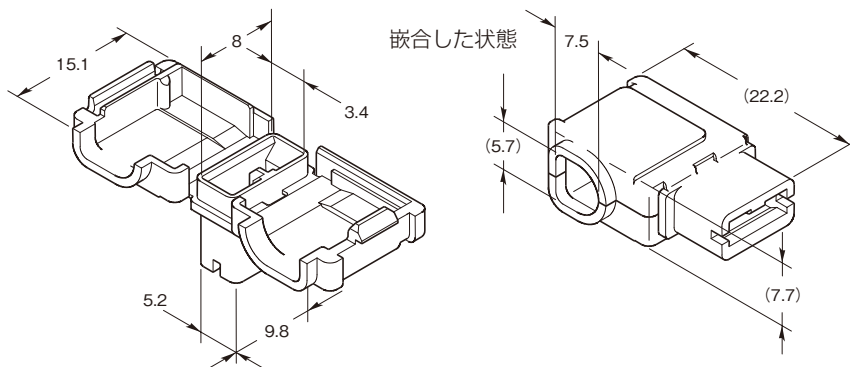
包装単位：500個

ワンタッチスリーブ FW-250U



特長

- 次の端子に使用できるワンタッチスリーブです。
 - ポジティブロックEX 端子 太線用旗型250(タイコ エレクトロニクス ジャパン(合)社)
 - PSコネクター・コンタクト 太線用旗型250(日本圧着端子製造(株)社)
- スリーブ本体を持って引き抜くと、ロックが解除されタブより簡単にはずすことができます。



材質 ナイロン66 UL94V-0 標準色 白

UL224 認定品 E55167
Cat.No. FW-250U##
…… 定格 105℃, 600V

CSA 規格認定品 LR83372
Cat.No. FW-250U%#
…… 定格 105℃, 600V

品 番	適用端子	寸 法 (mm)	
		適用電線	端子圧着部
FW-250U	タイコ エレクトロニクス ジャパン(合) ポジティブロックEX 250 旗型 形番：175178-1	AWG #12~#10 (被覆外径φ5.2以下)	5.7 以下
	日本圧着端子製造(株) PSコネクター・コンタクト #250型 形番：SFPS-91T-250		

包装単位：500個