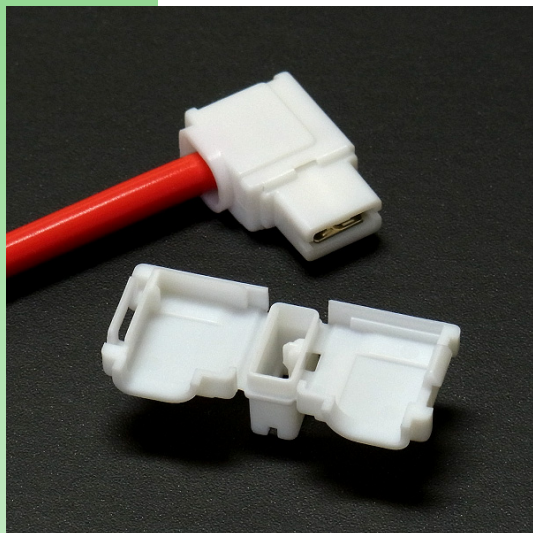


NEW 待望の新シリーズ登場！！

ワンタッチスリーブ | 太線用

ONE TOUCH SLEEVE | FW-250U

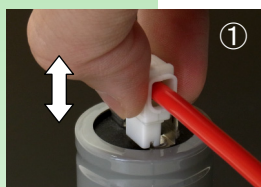


■特長

- 太線用ポジティブロックEX端子およびPSコネクター・コンタクト、旗型250用ナイロン製スリーブです。
- タブ端子への誤挿入を防ぎ、取り外し時は、スリーブ本体を持って引き抜くことで端子のロックが解除され、タブ端子より簡単に取り外すことができます。※写真①
- タブ端子間8mmの端子台、電解コンデンサー等でスリーブを並べて取付け可能です。※写真②

■UL224規格認定品

・File No. E55167 ・Cat.No. FW-250U##
 ・定格：105°C, 600V



取付け、取外しが簡単です。

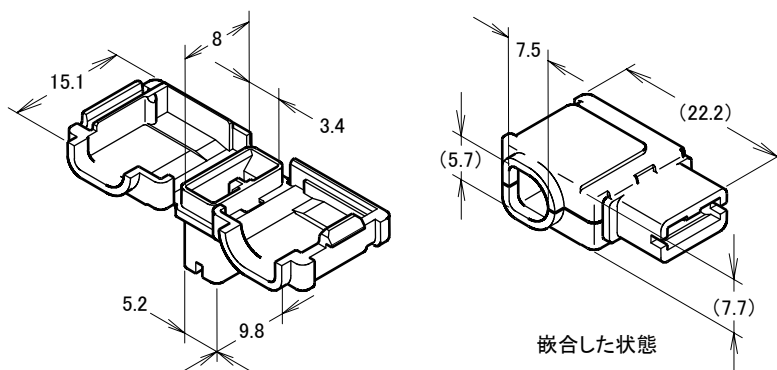


並べて取付け可能です。

■品番：FW-250U

■材質：ナイロン66 (UL94V-0)

■標準色：白



■適用端子

メーカー	タイコ エレクトロニクス ジャパン 合同会社	日本圧着端子製造株式会社
形番	175178-1	SFPS-91T-250
型式	ポジティブロックEX 250旗型	PSコネクター・コンタクト #250旗型
適用電線	AWG #12 ~ 10 (φ5.2mm以下、被覆部圧着高さ:5.7mm以下)	

■包装単位：500個

ワイヤリングアクセサリーの総合メーカー
品川商工株式会社
 SHINAGAWA SHOKO CO.,LTD.

本社 〒141-8568 東京都品川区西五反田2-19-13 TEL.03-3492-0941(代表) 松本営業所 〒390-0816 松本市中条2-20-104 TEL.0263-34-0056(代表)
 大阪営業所 〒564-0052 大阪府吹田市広芝町5-1 TEL.06-6338-3023(代表) つくば営業所 〒305-0005 つくば市天久保2-20-12 TEL.029-852-8600(代表)
 名古屋営業所 〒465-0093 名古屋市名東区一社2-165 TEL.052-702-2781(代表)
 Overseas trade department：2-19-13,Nishi-Gotanda,Shinagawa-Ku,Tokyo,141-8568,Japan TEL.+81-(0)3-3492-5614