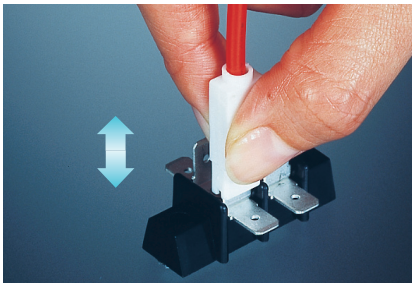
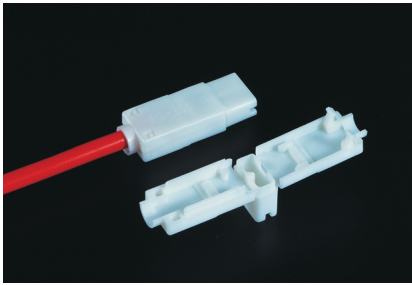


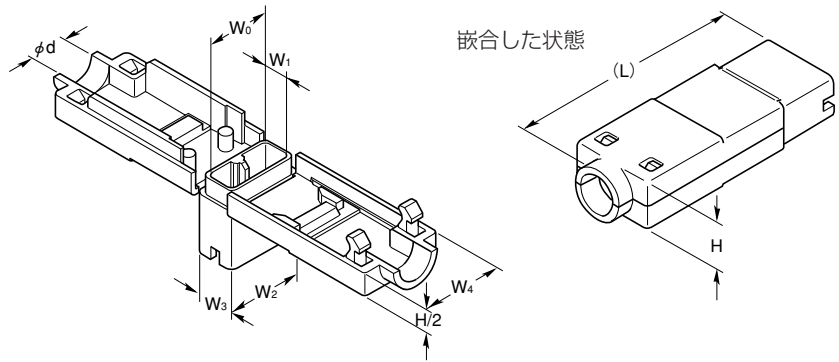
# ワンタッチスリーブ

## PSシリーズ



### 特長

- 次の端子に使用できるワンタッチスリーブです。
  - ポジティブロックEX端子 平型 (タイコ エレクトロニクス アンブ(株)社)
  - PSコネクター・コンタクト 平型 (日本圧着端子製造(株)社)
- スリーブ本体を持って引き抜くと、ロックが解除されタブより簡単にはずすことができます。
- 電線口からのゴミ侵入を防ぐ効果があります。



材質 ナイロン66 UL94V-0 標準色 白

**UL224認定品 E55167**

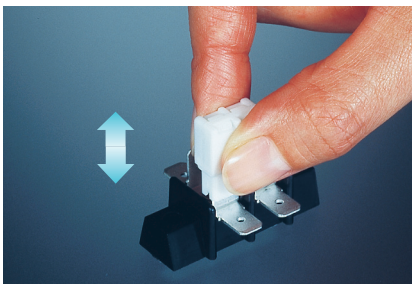
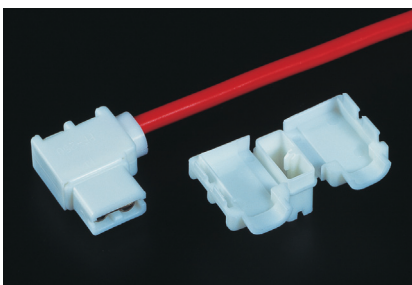
Cat.No. No.71U、72U……… 定格105℃, 600V

品番	適用端子	寸法 (mm)										Cat.No.
		適用電線	端子圧着部	$\phi d$	$W_0$	$W_1$	$W_2$	$W_3$	$W_4$	$W_5$	H	
PS-187U	平型 187	$\phi$ 4.0以下	4.0以下	4.0	5.8	2.7	7.2	4.0	9.4	5.6	24.8	71U
PS-250U	平型 250	$\phi$ 4.4以下	4.4以下	4.4	8.1	3.4	9.5	4.8	10.0	6.0	28.0	72U

包装単位：500個

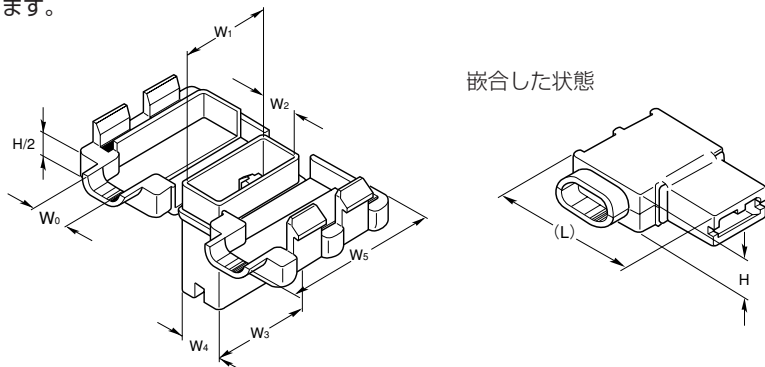
# ワンタッチスリーブ

## PFシリーズ



### 特長

- 次の端子に使用できるワンタッチスリーブです。
  - ポジティブロックEX端子 旗型 (タイコ エレクトロニクス アンブ(株)社)
- スリーブ本体を持って引き抜くと、ロックが解除されタブより簡単にはずすことができます。



材質 ナイロン66 標準色 UL94V-2：ナチュラル  
UL94V-0：白

**UL224認定品 E55167**

Cat.No. 70……… 定格 80℃, 600V  
70U……… 定格105℃, 600V

**CSA規格認定品 LR83372**

Cat.No. 70、70U  
定格……… 90℃, 300V

品番	適用端子	寸法 (mm)										Cat.No.		
		適用電線	端子圧着部	$W_0$	$W_1$	$W_2$	$W_3$	$W_4$	$W_5$	H	(L)	94V-2	94V-0	
UL94V-2	UL94V-0													
PF-187	PF-187U	旗型EX 187	$\phi$ 4.0以下	4.4以下	5.0	6.0	2.8	8.0	4.7	14.5	6.4	17.2	70	70U
PF-250	PF-250U	旗型EX 250		4.8以下	6.0	8.0	3.4	10.0	5.4	17.0	7.0	19.6		

包装単位：500個