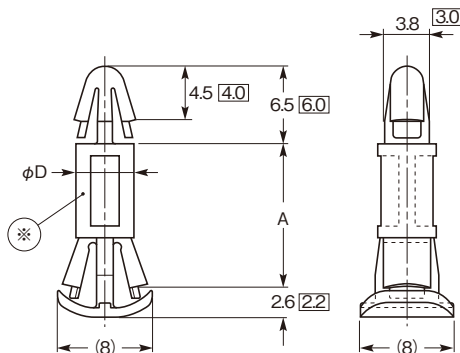
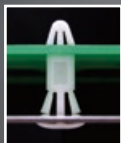


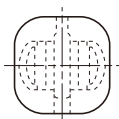
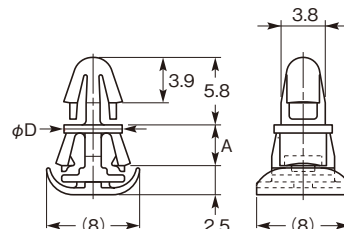
サーキットボード・スペーサー

RSPLSシリーズ



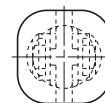
RSPLS-3.5SU

基板、シャーシ間が3.5mmのため、各種機器の薄型化に最適です。
シャーシ板厚は0.3mmから対応します。



□ はMタイプの寸法です。

※ RSPLS-5、-6は中間形状が異なります。



特長

- シャーシ裏側より、ワンタッチで固定できるスペーサーです。
- シャーシ裏側への突出量が少ない省スペースタイプです。

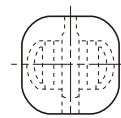
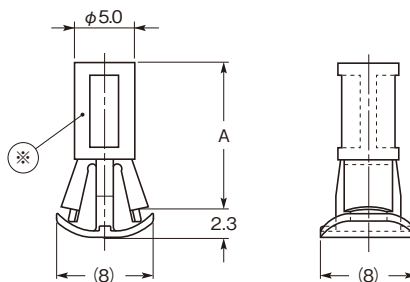
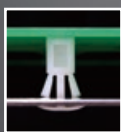
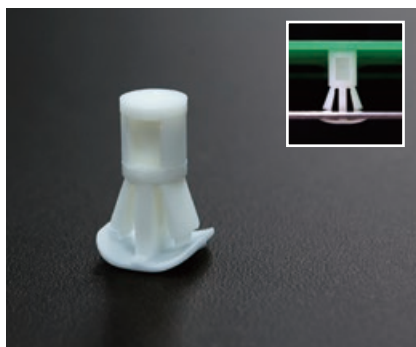
材質 ナイロン66

標準色 UL94V-2 : ナチュラル
UL94V-0 : 白

| 品番 | 寸法 (mm) | | | | 包装単位 (個) | | |
|----------|-------------|------|--------|-------|----------|---------|-----|
| | A | φD | 取付穴 | | | 適用板厚 | |
| UL94V-2 | UL94V-0 | | P.C.B. | シャーシ | P.C.B. | シャーシ | |
| — | RSPLS-3.5SU | 3.5 | | | | 0.3~1.0 | |
| RSPLS- 5 | RSPLS- 5U | 5.0 | | | | | |
| RSPLS- 6 | RSPLS- 6U | 6.0 | | | | | |
| RSPLS- 8 | RSPLS- 8U | 8.0 | | | | | |
| RSPLS-10 | RSPLS-10U | 10.0 | 5.0 | φ 4.0 | φ 5.5 | | |
| RSPLS-12 | RSPLS-12U | 12.0 | | | | 1.6 | |
| RSPLS-14 | RSPLS-14U | 14.0 | | | | | 0.5 |
| RSPLS-16 | RSPLS-16U | 16.0 | | | | | 1.0 |
| RSPLS-18 | RSPLS-18U | 18.0 | | | | | |
| RSPLS-4M | RSPLS-4MU | 6.2 | 4.6 | φ 3.2 | φ 4.8 | | |
| RSPLS-8M | RSPLS-8MU | 12.8 | | | | | |

サーキットボード・スペーサー

RSPSシリーズ



※ RSPS-5、-6は中間形状が異なります。

特長

- 搭載部品の重量によるP.C.ボードのソリを防ぐためのスペーサーです。
- シャーシ裏側より、ワンタッチで固定できます。
- シャーシ裏側への突出量が少ない省スペースタイプです。

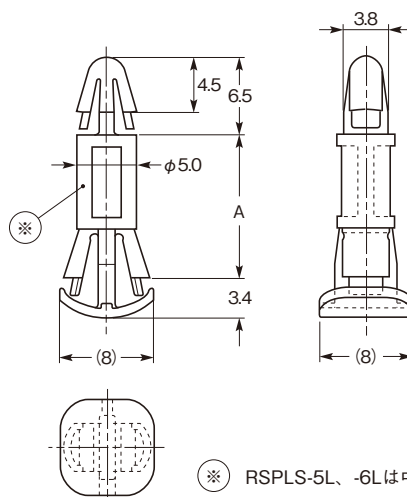
材質 ナイロン66

標準色 UL94V-2 : ナチュラル
UL94V-0 : 白

| 品番 | 寸法 (mm) | | | | 包装単位 (個) |
|----------|-----------|------|--|------|----------|
| | A | 取付穴 | | 適用板厚 | |
| UL94V-2 | UL94V-0 | | | | |
| RSPLS- 5 | RSPLS- 5U | 5.0 | | | |
| RSPLS- 6 | RSPLS- 6U | 6.0 | | | |
| RSPLS- 8 | RSPLS- 8U | 8.0 | | | |
| RSPLS-10 | RSPLS-10U | 10.0 | | | |
| RSPLS-12 | RSPLS-12U | 12.0 | | | |
| RSPLS-14 | RSPLS-14U | 14.0 | | | |
| RSPLS-16 | RSPLS-16U | 16.0 | | | |
| RSPLS-18 | RSPLS-18U | 18.0 | | | |

サーキットボード・スペーサー

RSPLS-Lシリーズ



※ RSPLS-5L、-6Lは中間形状が異なります。

特長

- RSPLSシリーズのシャーシ適用板厚を1.2t~2.0tとしたシリーズです。
- シャーシ裏側への突出量が少ない省スペースタイプです。

材質 ナイロン66

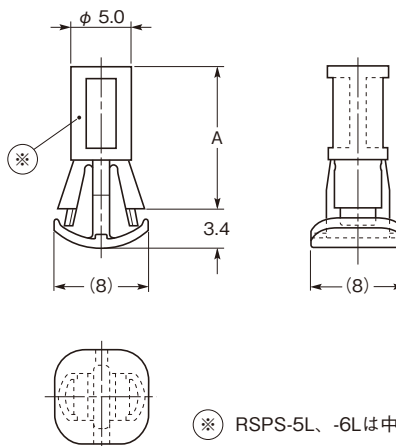
標準色 UL94V-2: 黒
UL94V-0: 黒

| 品番 | | 寸法(mm) | | | | 包装単位(個) | |
|-------------|--------------|--------|--------|-------|--------|-----------------|-----|
| UL94V-2 | UL94V-0 | A | 取付穴 | | 適用板厚 | | |
| | | | P.C.B. | シャーシ | P.C.B. | シャーシ | |
| RSPLS- 5L | RSPLS- 5LU | 5.0 | φ 4.0 | φ 5.5 | 1.6 | 1.2 } 2.0 | 500 |
| RSPLS- 6L | RSPLS- 6LU | 6.0 | | | | | |
| RSPLS- 8L | RSPLS- 8LU | 8.0 | | | | | |
| RSPLS-10L | RSPLS-10LU | 10.0 | | | | | |
| RSPLS-12L | RSPLS-12LU | 12.0 | | | | | |
| RSPLS-14L | RSPLS-14LU | 14.0 | | | | | |
| RSPLS-16L | RSPLS-16LU | 16.0 | | | | | |
| ※ RSPLS-17L | ※ RSPLS-17LU | 17.0 | | | | | |
| RSPLS-18L | RSPLS-18LU | 18.0 | | | | | |

※印は受注生産品(数量については別途ご相談ください。)

サーキットボード・スペーサー

RSPS-Lシリーズ



※ RSPS-5L、-6Lは中間形状が異なります。

特長

- RSPSシリーズのシャーシ適用板厚を1.2t~2.0tとしたシリーズです。
- シャーシ裏側への突出量が少ない省スペースタイプです。

材質 ナイロン66

標準色 UL94V-2: 黒
UL94V-0: 黒

| 品番 | | 寸法(mm) | | | 包装単位(個) |
|------------|-------------|--------|-------|---------|---------|
| UL94V-2 | UL94V-0 | A | 取付穴 | 適用板厚 | |
| RSPS- 5L | RSPS- 5LU | 5.0 | φ 5.5 | 1.2~2.0 | 500 |
| RSPS- 6L | RSPS- 6LU | 6.0 | | | |
| RSPS- 8L | RSPS- 8LU | 8.0 | | | |
| RSPS-10L | RSPS-10LU | 10.0 | | | |
| RSPS-12L | RSPS-12LU | 12.0 | | | |
| RSPS-14L | RSPS-14LU | 14.0 | | | |
| RSPS-16L | RSPS-16LU | 16.0 | | | |
| ※ RSPS-17L | ※ RSPS-17LU | 17.0 | | | |
| RSPS-18L | RSPS-18LU | 18.0 | | | |

※印は受注生産品(数量については別途ご相談ください。)