

パチップル®

PJシリーズ

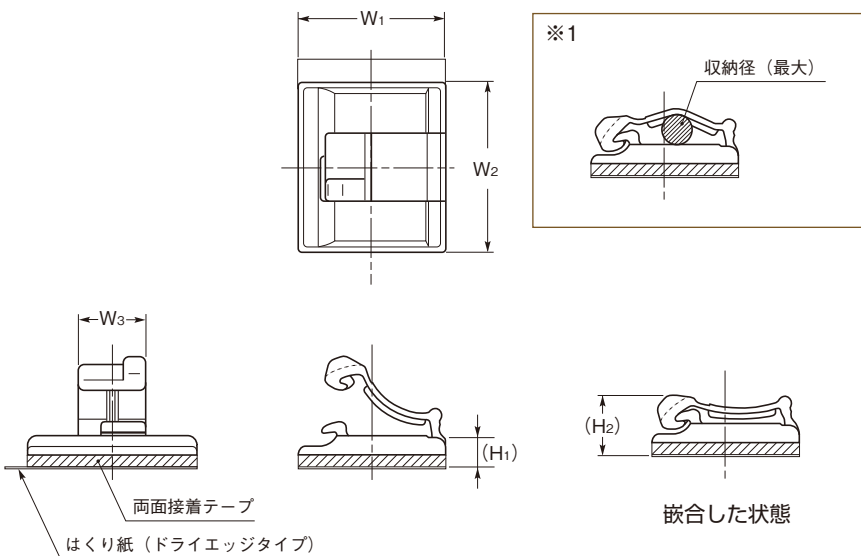


特長

- パチップル PA シリーズの低背タイプです。
- 弾力性にすぐれた独自の形状により、電線等をしっかり押さえます。
- 両面接着テープがドライエッジタイプのため、はくり紙が簡単にとれます。

材質 ナイロン6 UL94V-2

標準色 黒

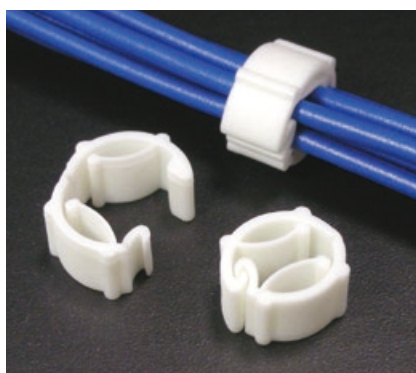


品番	収納径(最大)※1	寸法(mm)					包装単位(個)
		W1	W2	W3	(H1)	(H2)	
PJ-13B	φ 2.6	13	15	6	2.8	5.4	500
PJ-15B	φ 3.0	15	15	6	2.8	5.3	
PJ-21B	φ 3.8	21	15	8	2.8	5.3	

参照 P142 “両面接着テープ付製品の使用上の注意”を参照願います。

クリップル®

KUシリーズ

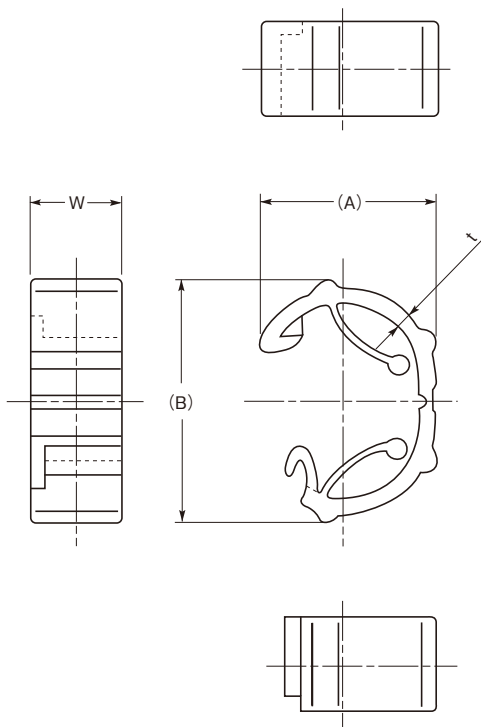


特長

- 各種電子、電気機器等の配線やケーブル用の結束具です。
- 弾力性にすぐれた独自の内バネにより、電線等をしっかり押さえます。

材質 ナイロン6

標準色 UL94V-2 : ナチュラル
UL94V-0 : 白



品番	UL94V-2 / UL94V-0	収納径	寸法(mm)				包装単位(個)
			(A)	(B)	W	t	
KU-3	KU-3U	φ 2 ~ φ 4	9.8	10.6	6.0	0.9	500
KU-5	KU-5U	φ 3.5 ~ φ 5.5	11.2	15.1	6.0	1.0	
KU-7	KU-7U	φ 5.5 ~ φ 8	14.6	18.5	6.0	1.1	