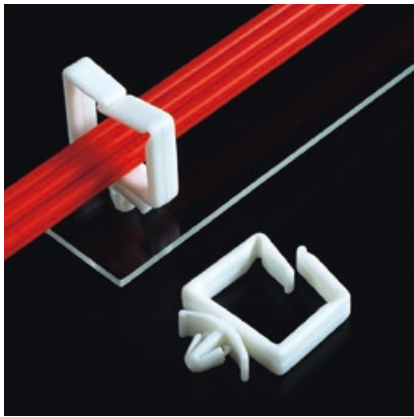




# ワイヤーサドル

## LWSR-Eシリーズ



材質 ナイロン66

標準色 UL94V-2: ナチュラル  
UL94V-0: 白

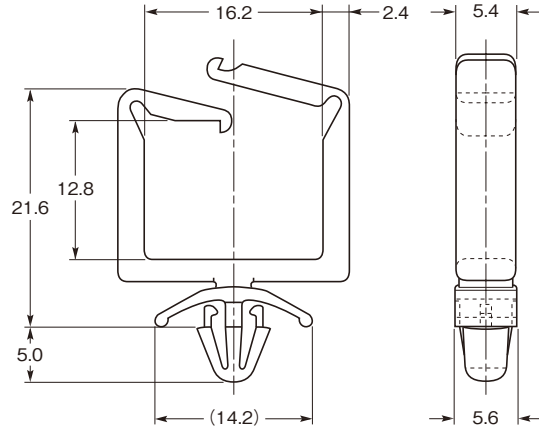


**UL1565認定品** E191920

Cat.No. LWSR-E2U... 定格 85°C

### 特長

- 光ファイバーに最適な配線保持具です。
- 製品本体に大きく丸みを持たせたエッジレスタイプです。
- 電線収納部等にエッジがないため、光ファイバーの被覆を傷つけません。
- 電線等を挿入するだけでロックされ、逆さ取付け、横取付けが可能です。



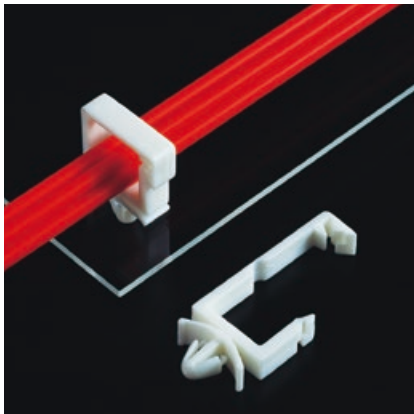
品番		寸法 (mm)		包装単位 (個)
UL94V-2	UL94V-0	取付穴	適用板厚	
LWSR-E2	LWSR-E2U	φ 4.8	0.5~2.0	500

はUL規格認定品です。



# ワイヤーサドル

## PLWSシリーズ



材質 ナイロン66

標準色 UL94V-2: ナチュラル  
UL94V-0: 白

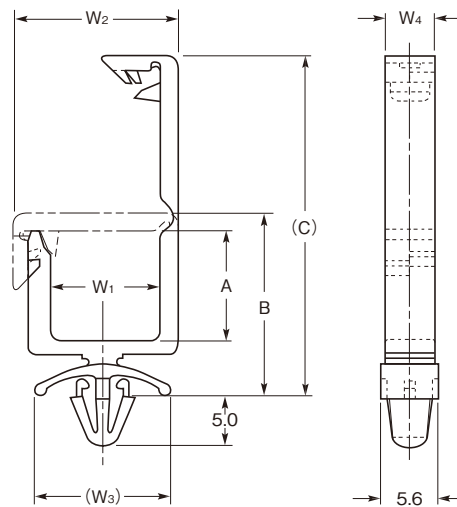


**UL1565認定品** E191920

Cat.No. PLWS..... 定格 85°C  
PLWS-U..... 定格 85°C

### 特長

- 電線等を収納した後、ロックするタイプです。
- 電線収納スペースが効率よく使用でき、確実にロックできます。
- 横、逆さ取付けも可能です。



品番		寸法 (mm)								取付穴	適用板厚	包装単位 (個)
UL94V-2	UL94V-0	A	B	(C)	W1	W2	(W3)	W4				
PLWS-1	PLWS-1U	6.0	13.8	29.6	11.0	16.7	14.2	5.0	φ 4.8	0.6~2.0	500	
PLWS-2	PLWS-2U	11.1	18.8	35.4	11.4	17.3	14.2	5.0				
PLWS-3	PLWS-3U	16.4	24.8	42.5	12.9	19.0	14.2	5.5				
PLWS-4	PLWS-4U	22.5	32.1	55.3	17.5	24.5	18.2	6.0				
PLWS-4L	PLWS-4LU	22.5	33.3	56.5	17.5	24.5	18.2	6.0				2.0~3.2