

ナイロンクリップ/ハイヒートクリップ

SLシリーズ



ディップ製品

端子用絶縁スリーブ

基板アクセサリ

配線クランプ

配線保護材

EMC対策品

ファスナー/標示用
フェルトキャップ



特長

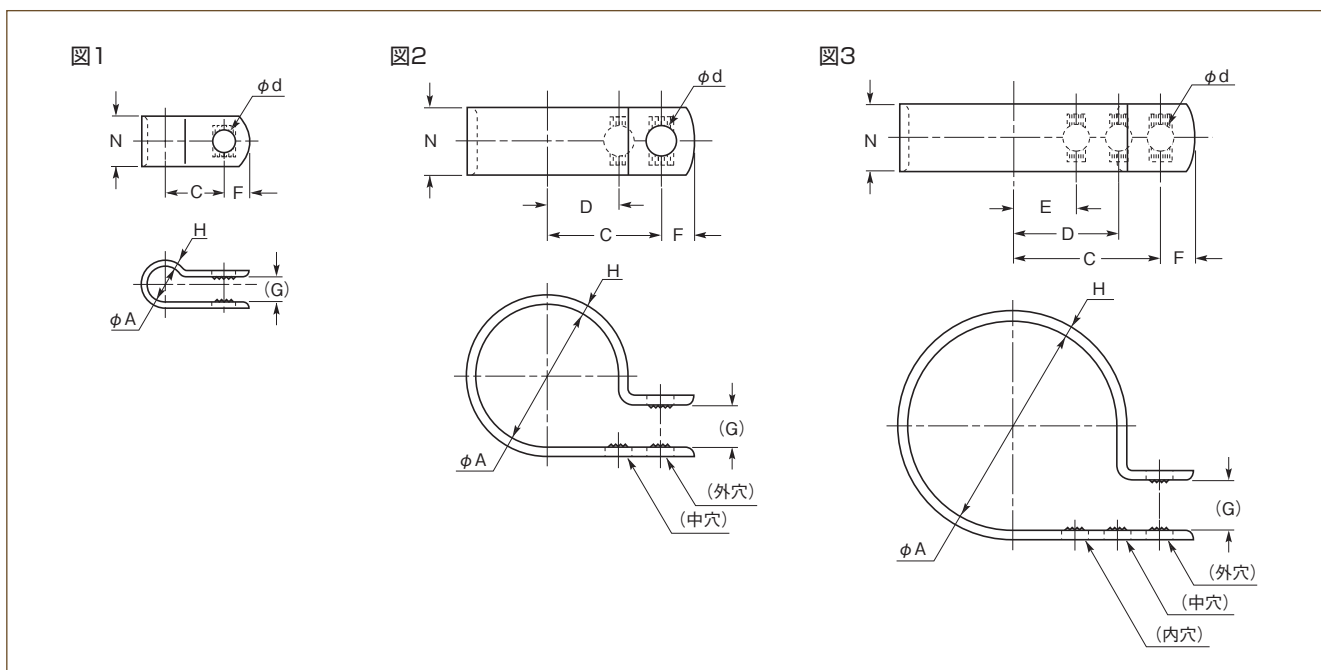
- 配線束、ケーブルのビス固定用クリップです。
- 内側のエッジ部は丸味を帯びているので、電線被覆を傷つけません。
- SL-14N～SL-32Nは、収束径を変えることができます。(図2・図3)
- 使用温度により、2種類の材質があります。

材質 ● ナイロン66 UL94V-2: ナイロンクリップ
● ナイロン46 UL94V-0: ハイヒートクリップ

標準色 ナイロン66: ナチュラル
ナイロン46: 白



UL1565認定品 E191920 Cat.No. SL-N 定格85℃



ナイロンクリップ 品番	ハイヒートクリップ 品番	寸法(mm)									固定時の内径(mm)			図	包装単位 (個)	
		φA	φd	C	D	E	F	(G)	H	N	外穴	中穴	内穴			
UL94V-2	UL94V-0															
SL-2N	SL-2H	3.3	4.3	9.5	—	—	4.8	3.2	1.1	9.5	3.0	—	—	1	100	
SL-3N	SL-3H	5.3	4.3	10.3	—	—	4.8	4.8	1.1	9.5	4.6	—	—			
SL-4N	SL-4H	6.8	4.3	11.1	—	—	4.8	4.8	1.1	9.5	5.6	—	—			
SL-5N	SL-5H	8.4	4.3	11.9	—	—	4.8	4.8	1.1	9.5	7.4	—	—			
SL-6N	SL-6H	10.6	4.3	12.7	—	—	4.8	6.4	1.1	9.5	10.0	—	—			
SL-7N	SL-7H	12.2	4.3	13.5	—	—	4.8	6.4	1.1	9.5	10.7	—	—			
SL-8N	SL-8H	13.2	4.3	14.3	—	—	4.8	6.4	1.1	9.5	11.9	—	—			
SL-9N	—	15.2	4.3	15.1	—	—	4.8	6.4	1.1	9.5	13.5	—	—			
SL-10N	—	16.0	4.3	15.9	—	—	4.8	6.4	1.1	9.5	14.0	—	—			
SL-11N	—	19.0	5.1	17.5	—	—	6.3	7.9	1.8	12.7	16.8	—	—			
SL-12N	—	19.8	5.1	18.2	—	—	6.3	7.9	1.8	12.7	17.8	—	—			
SL-13N	—	22.1	5.1	19.0	—	—	6.3	7.9	1.8	12.7	20.8	—	—			
SL-14N	—	22.9	5.1	19.8	11.9	—	6.3	7.9	1.8	12.7	21.3	18.5	—	2	50	
SL-16N	—	26.9	5.1	21.4	13.5	—	6.3	7.9	1.8	12.7	24.4	22.3	—			
SL-18N	—	29.2	5.1	23.0	15.1	—	6.4	7.9	1.8	12.7	26.7	24.1	—	3	25	
SL-24N	—	39.4	5.1	27.8	19.9	11.9	6.4	9.5	1.8	12.7	37.3	35.0	31.2			
SL-32N	—	52.1	5.1	34.1	24.6	13.5	6.4	9.5	1.8	12.7	48.8	46.2	43.7			

ULはUL規格認定品です。

● ハイヒートクリップは耐熱タイプです(連続使用温度:140℃)