

ワイヤークランプ

Sシリーズ



ディップ製品

端子用絶縁スリーブ

基板アクセサリ

配線クランプ

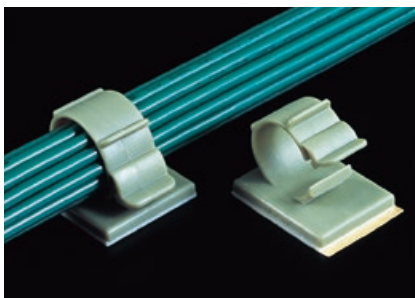
配線保護材

EMC対策品

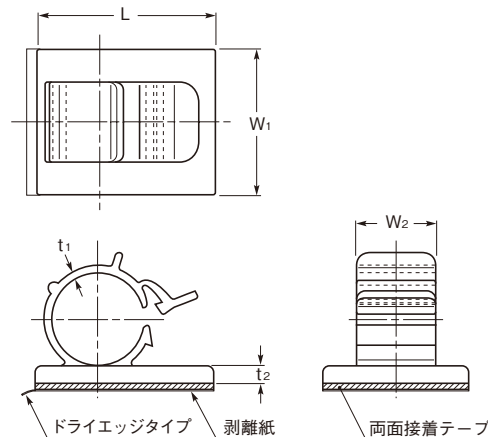
ファスナー/標示品
フェルールキャップ

89

ドライエッジタイプ



材質 ナイロン6 UL94V-2 標準色 灰



特長

- 配線束、ケーブル等の結束固定具です。
- ロックしやすく、外れにくい特長をもち、高い信頼性があります。
- 両面接着テープがドライエッジタイプのため、はくり紙が簡単にとれます。

品番	寸法 (mm)						包装単位 (個)
	収納径 (最大)	L	W ₁	W ₂	t ₁	t ₂	
S-504	φ 4.5	12.0	17.5	5.0	0.9	1.9	100
S-506	φ 6.5	15.0	17.5	7.0	0.9	2.3	
S-508	φ 8.5	15.0	17.5	9.0	0.9	2.5	
S-510	φ 10.0	29.5	22.0	12.0	1.0	2.8	
S-514	φ 14.0	29.5	24.0	13.0	1.2	3.0	50
S-518	φ 18.0	29.5	27.0	14.0	1.2	3.0	
S-525	φ 25.0	45.0	34.0	17.5	1.5	3.0	20

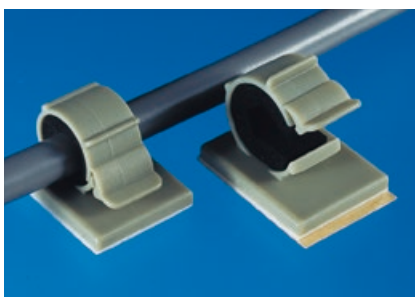
参照 P142 “両面接着テープ付製品の使用上の注意”を参照願います。

ワイヤークランプ スポンジ付

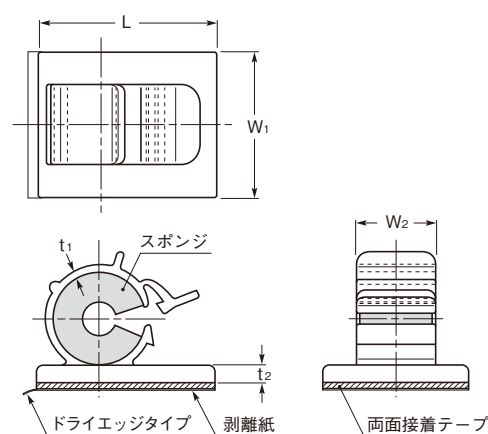
SSPシリーズ



ドライエッジタイプ

材質 ● 本体：ナイロン6 UL94V-2
● スポンジ：合成ゴム 硬度25

標準色 灰



特長

- ワイヤークランプ：Sシリーズの電線収納部にスポンジを貼り付けたシリーズです。
- スポンジにより、電線、光ファイバー等をやさしく収束し、被覆を傷つけません。
- 振動防止に効果があります。

品番	寸法 (mm)						包装単位 (個)
	収納径 (最大)	L	W ₁	W ₂	t ₁	t ₂	
SSP-510	φ 6.0	29.5	22.0	12.0	1.0	2.8	50
SSP-514	φ 10.0	29.5	24.0	13.0	1.2	3.0	
SSP-518	φ 14.0	29.5	27.0	14.0	1.2	3.0	
SSP-525	φ 19.0	45.0	34.0	17.5	1.5	3.0	

参照 P142 “両面接着テープ付製品の使用上の注意”を参照願います。