

## ジャストフィットクランプ

## JFCシリーズ



## ドライエッジタイプ

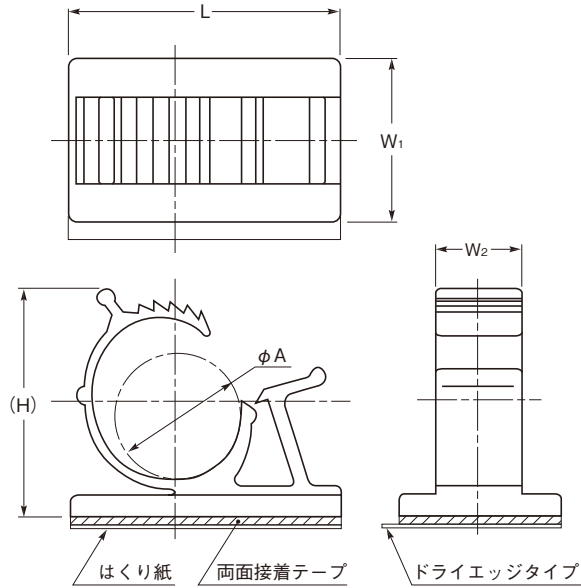


## 特長

- 配線束、ケーブル等の結束固定具です。
- 収束径が5段階に調節可能ですので、束線径に適した締め付けができます。(JFC-1のみ4段階)
- ワンタッチでロックの解除ができるため、メンテナンス時に便利です。
- 両面接着テープがドライエッジタイプのため、はくり紙が簡単にとれます。

材質 ナイロン66 UL94V-2

標準色 ナチュラル

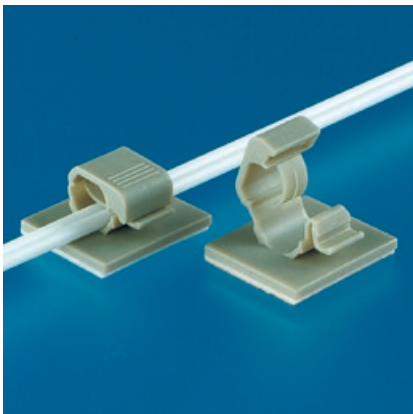


品番	寸法 (mm)					包装単位 (個)
	L	W <sub>1</sub>	W <sub>2</sub>	(H)	φA	
JFC-1	25.4	19.1	10.2	22.0	7.8 ~ 9.8	100
JFC-2	31.8	19.1	10.2	26.9	11.4 ~ 14.3	
JFC-3	38.1	19.1	12.7	32.5	15.2 ~ 19.0	

参照 P142 ▶ “両面接着テープ付製品の使用上の注意”を参照願います。

## ワイヤーフィクサー

## WF-08

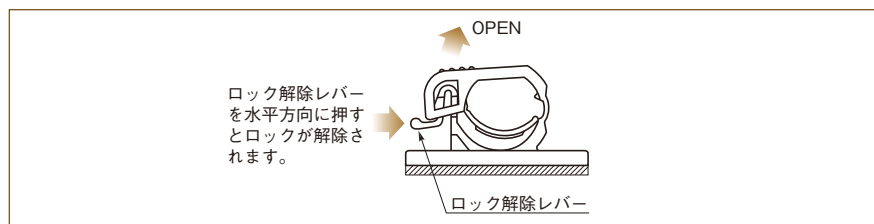
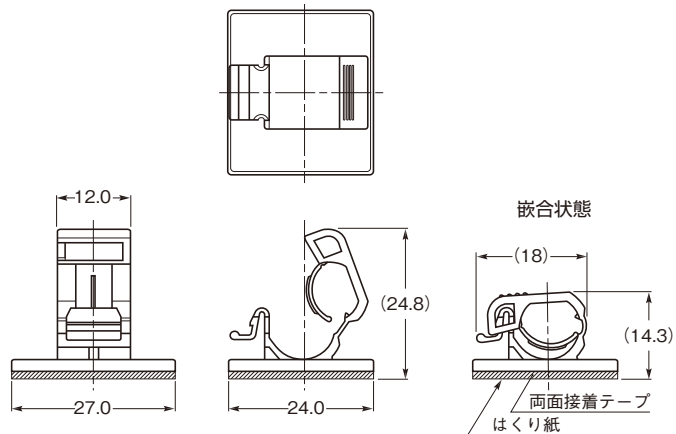


## 特長

- 配線束、ケーブル等の結束固定具です。
- 指先で簡単にロックできます。
- 独自の内バネ形状により、電線等を強固に押さえます。

材質 ナイロン66 UL94V-2

標準色 灰



品番	最大収納径 (mm)	包装単位 (個)
WF-08	φ 8.0	100

参照 P142 ▶ “両面接着テープ付製品の使用上の注意”を参照願います。