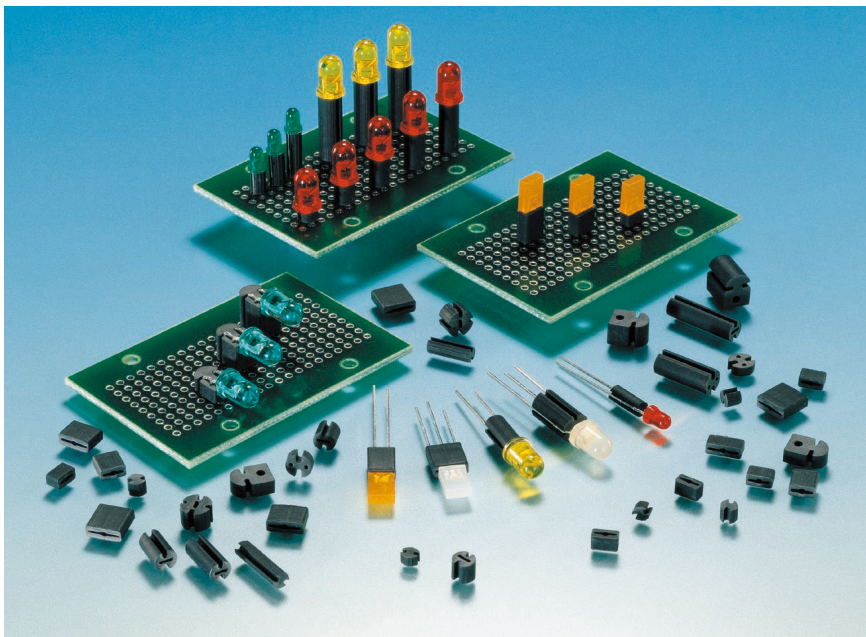


# LED スペース

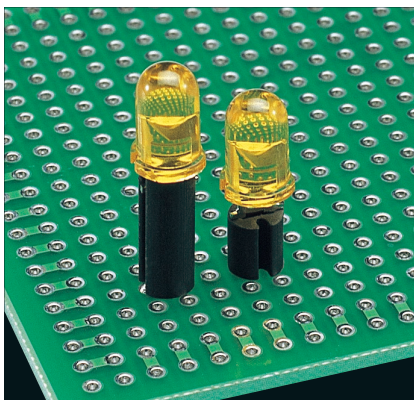
## LH/LK シリーズ



### 特長

- LEDの取付け高さを一定にできます。
- LEDの倒れ防止、リード線の保護、絶縁に有効です。
- 耐熱性、耐寒性、耐薬品性にすぐれているので信頼性が高く、ハンダ工程、洗浄工程にご使用いただけます。
- φ3用、φ5用、角形用、2色発光LED用スペースがあります。
- L寸法は規格外寸法でも承ります。

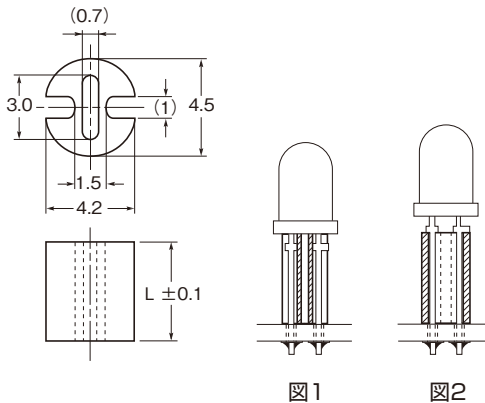
# LH-5 シリーズ



### 特長

- φ5LED用スペースです。
- 外側の溝は図1、中の楕円は図2のように、一つの製品でどちらでもご利用できます。
- L寸法は規格外寸法でも承ります。(別途、ご相談ください。)

材質 オレフィン系エラストマー UL94V-0 標準色 黒

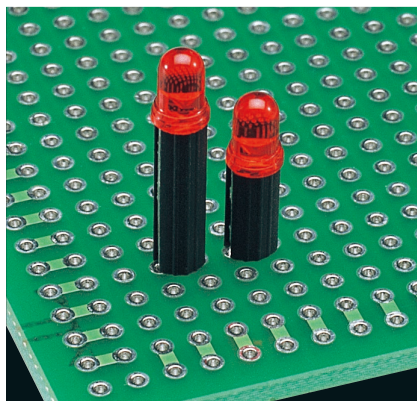


包装単位：1,000個

品番	寸法 (mm)		品番	寸法 (mm)	
	L			L	
LH-5-1	1.0		LH-5- 9	9.0	
LH-5-1.5	1.5		LH-5- 9.5	9.5	
LH-5-2	2.0		LH-5-10	10.0	
LH-5-2.5	2.5		※ LH-5-10.5	10.5	
LH-5-3	3.0		LH-5-11	11.0	
LH-5-3.5	3.5		※ LH-5-11.5	11.5	
LH-5-4	4.0		LH-5-12	12.0	
LH-5-4.5	4.5		※ LH-5-12.5	12.5	
LH-5-5	5.0		LH-5-13	13.0	
LH-5-5.5	5.5		※ LH-5-13.5	13.5	
LH-5-6	6.0		LH-5-14	14.0	
LH-5-6.5	6.5		※ LH-5-14.5	14.5	
LH-5-7	7.0		LH-5-15	15.0	
LH-5-7.5	7.5				
LH-5-8	8.0				
LH-5-8.5	8.5				

※印は受注生産品(数量については別途ご相談ください。)

### LH-3 シリーズ

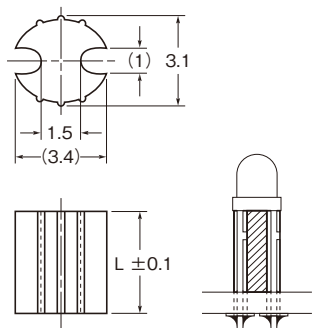


**特長**

- φ 3LED用スペーサーです。
- L寸法は規格外寸法でも承ります。(別途、ご相談ください。)

**材質** オレフィン系エラストマー  
UL94V-0

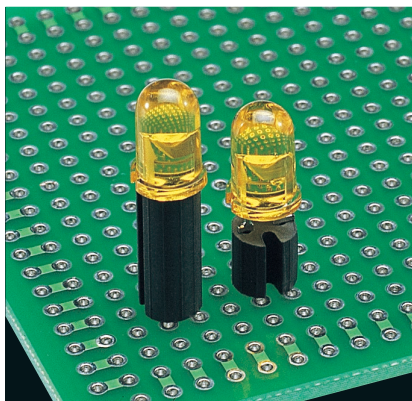
**標準色** 黒



包装単位：1,000個

品番	寸法 (mm)	
	L	
LH-3- 1	1.0	
LH-3- 2	2.0	
LH-3- 3	3.0	
LH-3- 4	4.0	
LH-3- 5	5.0	
LH-3- 6	6.0	
LH-3- 7	7.0	
LH-3- 8	8.0	
LH-3- 9	9.0	
LH-3-10	10.0	
LH-3-11	11.0	
LH-3-12	12.0	
LH-3-13	13.0	
LH-3-14	14.0	
LH-3-15	15.0	

### LH-5S シリーズ



**特長**

- φ 5LED用スペーサーです。
- スペーサーの外周に突起を付け、転がりやすくしたタイプです。
- 外側の溝は図1、中の二つの丸穴は図2のように、一つの製品でどちらでもご利用できます。
- L寸法は規格外寸法でも承ります。(別途、ご相談ください。)

**材質** オレフィン系エラストマー  
UL94V-0

**標準色** 黒

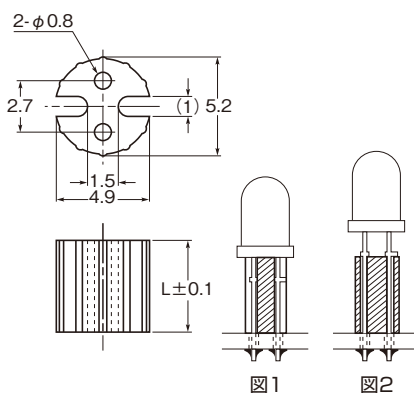
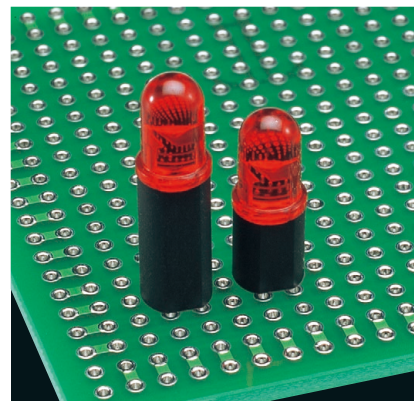


図1 図2

包装単位：1,000個

品番	寸法 (mm)	
	L	
LH-5S- 1	1.0	
LH-5S- 2	2.0	
LH-5S- 3	3.0	
LH-5S- 4	4.0	
LH-5S- 5	5.0	
LH-5S- 6	6.0	
LH-5S- 7	7.0	
LH-5S- 8	8.0	
LH-5S- 9	9.0	
LH-5S-10	10.0	
LH-5S-11	11.0	
LH-5S-12	12.0	
LH-5S-13	13.0	
LH-5S-14	14.0	
LH-5S-15	15.0	

### LH-5E シリーズ

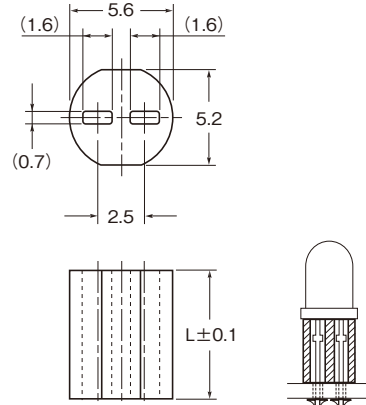


**特長**

- φ 5LED用スペーサーです。
- リード線の保護、絶縁性を向上させ、より転がりやすくしたタイプです。
- L寸法は規格外寸法でも承ります。(別途、ご相談ください。)

**材質** オレフィン系エラストマー  
UL94V-0

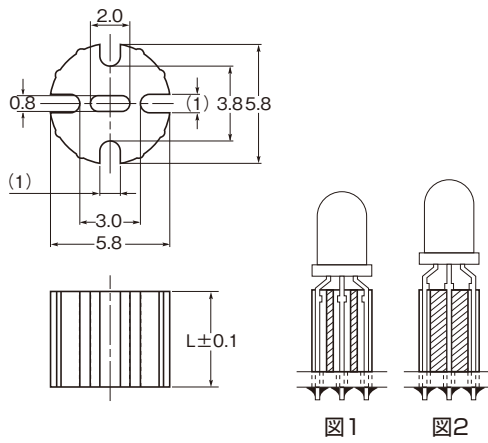
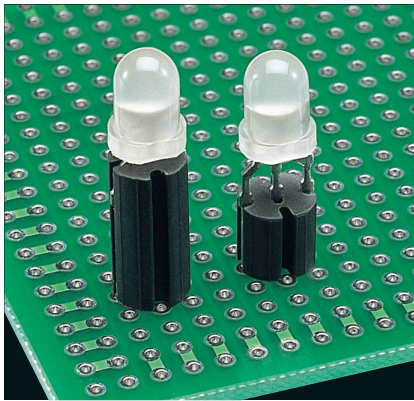
**標準色** 黒



包装単位：1,000個

品番	寸法 (mm)	
	L	
LH-5E- 1	1.0	
LH-5E- 2	2.0	
LH-5E- 3	3.0	
LH-5E- 4	4.0	
LH-5E- 5	5.0	
LH-5E- 6	6.0	
LH-5E- 7	7.0	
LH-5E- 8	8.0	
LH-5E- 9	9.0	
LH-5E-10	10.0	
LH-5E-11	11.0	
LH-5E-12	12.0	
LH-5E-13	13.0	
LH-5E-14	14.0	
LH-5E-15	15.0	

### LH-36シリーズ



**特長**

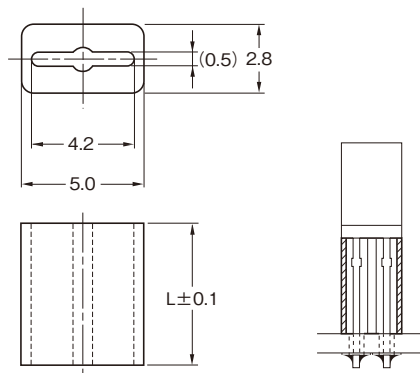
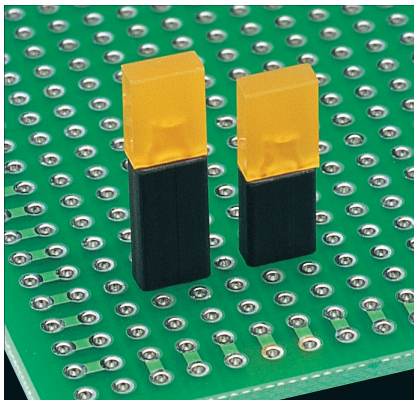
- 2色発光LED (3本リード線タイプ) 用スペーサーです。
- 中の楕円の長さ方向は図1、中の楕円の巾方向は図2のように、一つの製品でどちらでもご利用できます。
- L寸法は規格外寸法でも承ります。(別途、ご相談ください。)

**材質** オレフィン系エラストマー  
UL94V-0

**標準色** 黒

品番	寸法 (mm)		包装単位 (個)
	L		
LH-36- 1	1.0		1,000
LH-36- 2	2.0		
LH-36- 3	3.0		
LH-36- 4	4.0		
LH-36- 5	5.0		
LH-36- 6	6.0		
LH-36- 7	7.0		
LH-36- 8	8.0		
LH-36- 9	9.0		
LH-36-10	10.0		
LH-36-11	11.0		
LH-36-12	12.0		
LH-36-13	13.0		
LH-36-14	14.0		
LH-36-15	15.0		

### LKシリーズ



**特長**

- 角形LEDに最適なスペーサーです。
- L寸法は規格外寸法でも承ります。(別途、ご相談ください。)

**材質** オレフィン系エラストマー  
UL94V-0

**標準色** 黒

品番	寸法 (mm)		包装単位 (個)
	L		
LK- 1	1.0		1,000
LK- 2	2.0		
LK- 3	3.0		
LK- 4	4.0		
LK- 5	5.0		
LK- 6	6.0		
LK- 7	7.0		
LK- 8	8.0		
LK- 9	9.0		
LK-10	10.0		
LK-11	11.0		
LK-12	12.0		
LK-13	13.0		
LK-14	14.0		
LK-15	15.0		



ディップ製品

端子用絶縁スリーブ

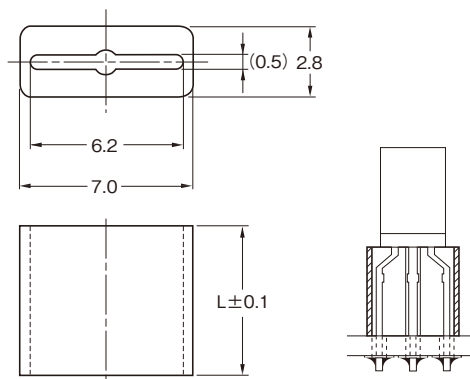
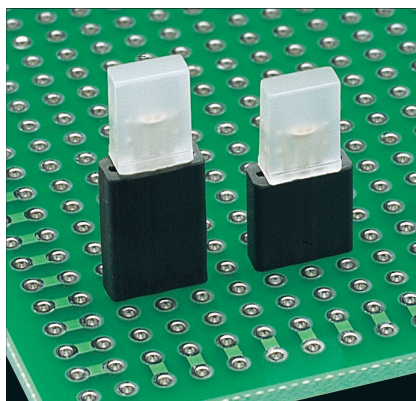
基板アクセサリ

配線クランプ

EMC対策品

ファスナー／標示品  
フェルルールキャップ

## LK-36 シリーズ



### 特長

- 2色発光角形LEDに最適なスペーサーです。
- L寸法は規格外寸法でも承ります。(別途、ご相談ください。)

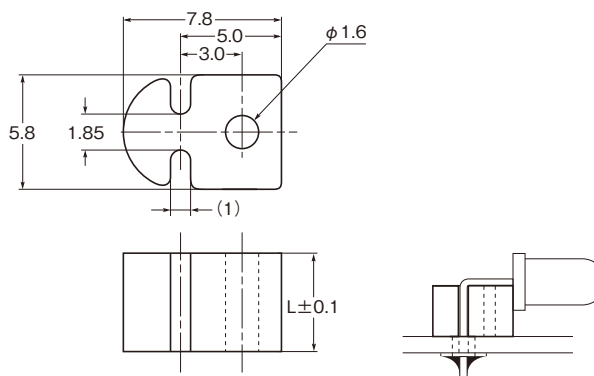
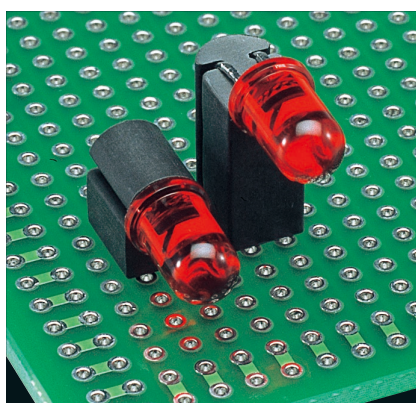
**材質** オレフィン系エラストマー  
UL94V-0

**標準色** 黒

品番	寸法 (mm)	包装単位 (個)
	L	
LK-36- 1	1.0	1,000
LK-36- 2	2.0	
LK-36- 3	3.0	
LK-36- 4	4.0	
LK-36- 5	5.0	
LK-36- 6	6.0	
LK-36- 7	7.0	
LK-36- 8	8.0	
LK-36- 9	9.0	
LK-36-10	10.0	
LK-36-11	11.0	
LK-36-12	12.0	
LK-36-13	13.0	
LK-36-14	14.0	
LK-36-15	15.0	

## 横型LEDスペーサー

### LA-5 シリーズ



### 特長

- φ3LED、φ5LED用の横取付け型スペーサーです。
- φ1.6穴に角ピンを使用することで、より確実に固定できます。(1.2角ピン使用)
- L寸法は規格外寸法でも承ります。(別途、ご相談ください。)

**材質** オレフィン系エラストマー  
UL94V-0

**標準色** 黒

品番	寸法 (mm)	包装単位 (個)
	L	
LA-5- 3	3.0	1,000
LA-5- 4	4.0	
LA-5- 5	5.0	
LA-5- 6	6.0	
LA-5- 7	7.0	
LA-5- 8	8.0	
LA-5- 9	9.0	
LA-5-10	10.0	
LA-5-11	11.0	
LA-5-12	12.0	
LA-5-13	13.0	
LA-5-14	14.0	
LA-5-15	15.0	