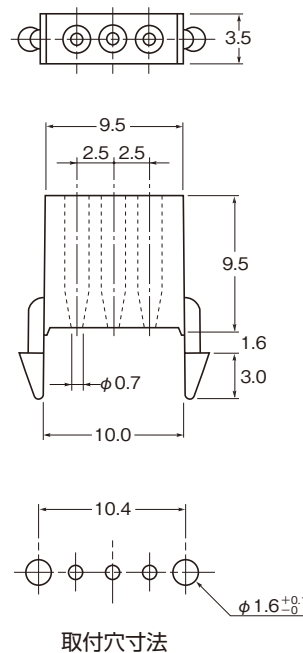
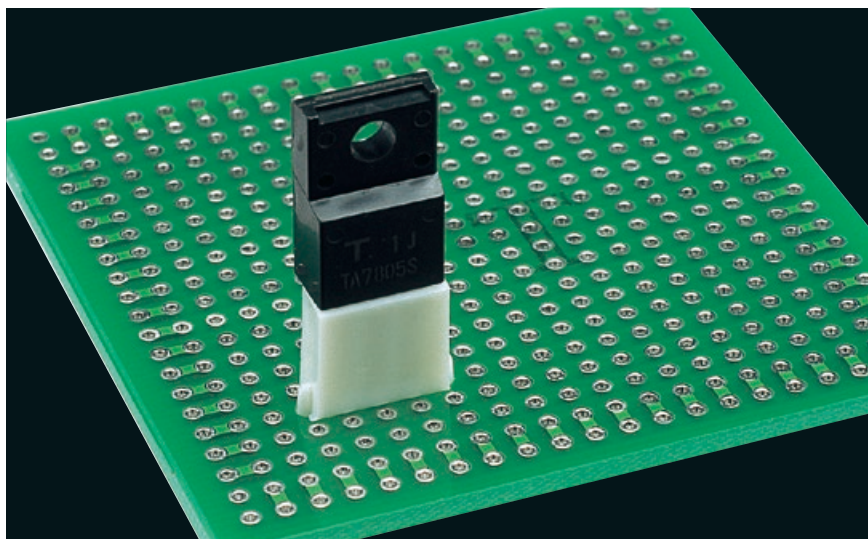


パワートランジスタ・スペーサー PT-95U



特長

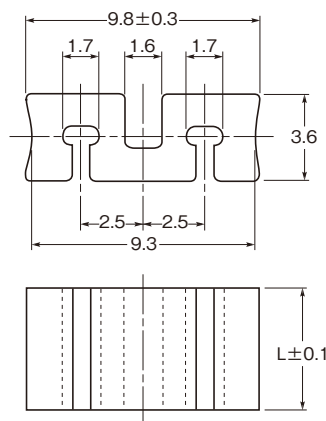
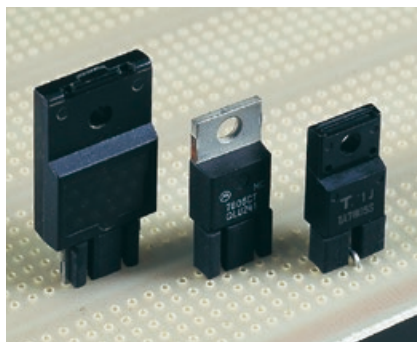
- パワートランジスタ (TO-220型) 用のスペーサーです。
- パワートランジスタのリード線の絶縁、保護に最適です。
- 輸送時等の倒れ防止に最適です。
- スペーサーの高さは9.5mmです。

材質 ナイロン66 UL94V-0

標準色 白

品番	包装単位 (個)
PT-95U	500

三端子用スペーサー 3Tシリーズ



特長

- パワートランジスタや3端子レギュレータ等のスペーサーです。
- 耐熱性、耐寒性、耐薬品性にすぐれているので信頼性が高く、ハンダ工程、洗浄工程にご使用いただけます。
- 5端子の電子部品等にも使用が可能です。
- L寸法は規格外寸法でも承ります。(別途、ご相談ください。)

材質 オレフィン系エラストマー UL94V-0

標準色 黒

品番	寸法 (mm)		包装単位 (個)
	L	寸法	
3T- 3	3.0		1,000
3T- 4	4.0		
3T- 5	5.0		
3T- 6	6.0		
3T- 7	7.0		
3T- 8	8.0		
3T- 9	9.0		
3T-10	10.0		
3T-11	11.0		
3T-12	12.0		
3T-13	13.0		
3T-14	14.0		
3T-15	15.0		