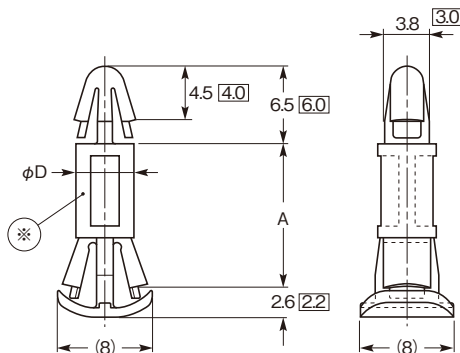
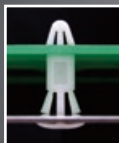


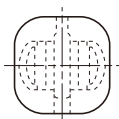
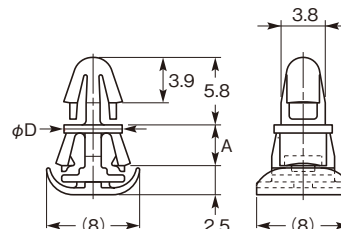
サーキットボード・スペーサー

RSPLSシリーズ



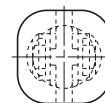
RSPLS-3.5SU

基板、シャーシ間が3.5mmのため、各種機器の薄型化に最適です。
シャーシ板厚は0.3mmから対応します。



□ はMタイプの寸法です。

※ RSPLS-5、-6は中間形状が異なります。



特長

- シャーシ裏側より、ワンタッチで固定できるスペーサーです。
- シャーシ裏側への突出量が少ない省スペースタイプです。

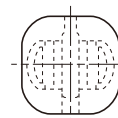
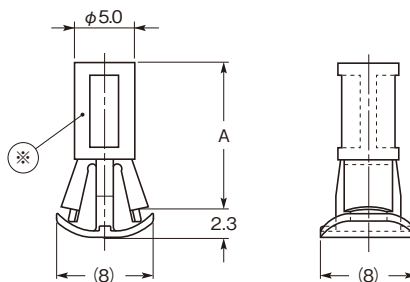
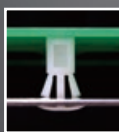
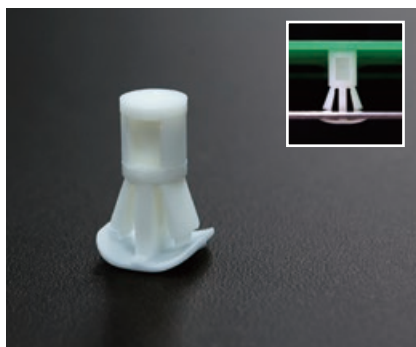
材質 ナイロン66

標準色 UL94V-2 : ナチュラル
UL94V-0 : 白

品番	寸法 (mm)				包装単位 (個)		
	A	φD	取付穴			適用板厚	
UL94V-2	UL94V-0		P.C.B.	シャーシ	P.C.B.	シャーシ	
—	RSPLS-3.5SU	3.5				0.3~1.0	
RSPLS- 5	RSPLS- 5U	5.0					
RSPLS- 6	RSPLS- 6U	6.0					
RSPLS- 8	RSPLS- 8U	8.0					
RSPLS-10	RSPLS-10U	10.0	5.0	φ 4.0	φ 5.5		
RSPLS-12	RSPLS-12U	12.0				1.6	
RSPLS-14	RSPLS-14U	14.0					0.5
RSPLS-16	RSPLS-16U	16.0					1.0
RSPLS-18	RSPLS-18U	18.0					
RSPLS-4M	RSPLS-4MU	6.2	4.6	φ 3.2	φ 4.8		
RSPLS-8M	RSPLS-8MU	12.8					

サーキットボード・スペーサー

RSPSシリーズ



※ RSPS-5、-6は中間形状が異なります。

特長

- 搭載部品の重量によるP.C.ボードのソリを防ぐためのスペーサーです。
- シャーシ裏側より、ワンタッチで固定できます。
- シャーシ裏側への突出量が少ない省スペースタイプです。

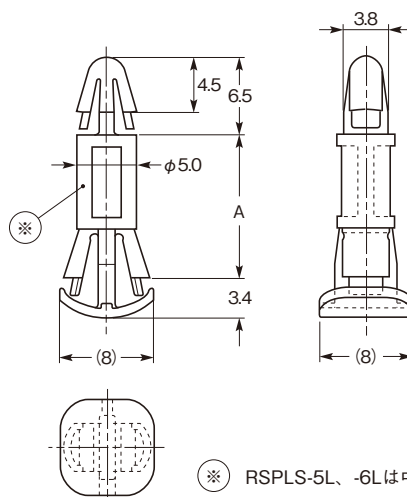
材質 ナイロン66

標準色 UL94V-2 : ナチュラル
UL94V-0 : 白

品番	寸法 (mm)			包装単位 (個)	
	A	取付穴	適用板厚		
UL94V-2	UL94V-0				
RSPS- 5	RSPS- 5U	5.0			
RSPS- 6	RSPS- 6U	6.0			
RSPS- 8	RSPS- 8U	8.0			
RSPS-10	RSPS-10U	10.0			
RSPS-12	RSPS-12U	12.0			
RSPS-14	RSPS-14U	14.0			
RSPS-16	RSPS-16U	16.0			
RSPS-18	RSPS-18U	18.0			
			φ 5.5	0.5~1.0	500

サーキットボード・スペーサー

RSPLS-Lシリーズ



※ RSPLS-5L、-6Lは中間形状が異なります。

特長

- RSPLSシリーズのシャーシ適用板厚を1.2t~2.0tとしたシリーズです。
- シャーシ裏側への突出量が少ない省スペースタイプです。

材質 ナイロン66

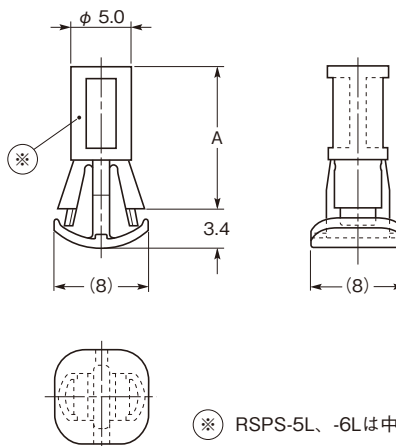
標準色 UL94V-2: 黒
UL94V-0: 黒

品番		寸法(mm)				包装単位(個)
UL94V-2	UL94V-0	A	取付穴		適用板厚	
			P.C.B.	シャーシ	P.C.B.	シャーシ
RSPLS- 5L	RSPLS- 5LU	5.0	φ 4.0	φ 5.5	1.6	1.2 } 2.0
RSPLS- 6L	RSPLS- 6LU	6.0				
RSPLS- 8L	RSPLS- 8LU	8.0				
RSPLS-10L	RSPLS-10LU	10.0				
RSPLS-12L	RSPLS-12LU	12.0				
RSPLS-14L	RSPLS-14LU	14.0				
RSPLS-16L	RSPLS-16LU	16.0				
※ RSPLS-17L	※ RSPLS-17LU	17.0				
RSPLS-18L	RSPLS-18LU	18.0				

※印は受注生産品(数量については別途ご相談ください。)

サーキットボード・スペーサー

RSPS-Lシリーズ



※ RSPS-5L、-6Lは中間形状が異なります。

特長

- RSPSシリーズのシャーシ適用板厚を1.2t~2.0tとしたシリーズです。
- シャーシ裏側への突出量が少ない省スペースタイプです。

材質 ナイロン66

標準色 UL94V-2: 黒
UL94V-0: 黒

品番		寸法(mm)			包装単位(個)
UL94V-2	UL94V-0	A	取付穴	適用板厚	
RSPS- 5L	RSPS- 5LU	5.0	φ 5.5	1.2~2.0	500
RSPS- 6L	RSPS- 6LU	6.0			
RSPS- 8L	RSPS- 8LU	8.0			
RSPS-10L	RSPS-10LU	10.0			
RSPS-12L	RSPS-12LU	12.0			
RSPS-14L	RSPS-14LU	14.0			
RSPS-16L	RSPS-16LU	16.0			
※ RSPS-17L	※ RSPS-17LU	17.0			
RSPS-18L	RSPS-18LU	18.0			

※印は受注生産品(数量については別途ご相談ください。)